

FRANCE DISTRIBUTION CONTROLS

REGULATION

F.D.C.

Pressostats miniatures

ACB-LCB

Les pressostats miniatures pour haute et moyenne pression **ACB** et basse pression **LCB**, sont des pressostats de type à disque de haute qualité. Leur dimension réduite et la variété de prise de pression permettent leur utilisation dans de nombreux systèmes de climatisation, dans l'industrie automobile, la réfrigération etc...

Le type **ACB-AA01** est destiné au contrôle de la ventilation.



Gamme des pressostats

Référence	Pression de contrôle Pa		Type de contact	Connecteur de pression	Construction	Pression maxi. Pa	Poids Kg
	Fermé	Ouvert					
ACB-AB11	20	25	unipolaire	femelle	ouvert	33	0,03
ACB-AB12	20	25	unipolaire	femelle	étanche	33	0,06
ACB-AB13	20	25	unipolaire	souder 1/4	ouvert	33	0,03
ACB-AB14	20	25	unipolaire	souder 1/4	étanche	33	0,06
ACB-AC01	20	25	inverseur	femelle	ouvert	33	0,03
ACB-AC02	20	25	inverseur	femelle	étanche	33	0,06
ACB-AC01M	(20)	25	inverseur	femelle	étanche	33	0,06
ACB-AA01	14	11	R/T+reset	femelle	ouvert	33	0,03
LCB-AA01	3	2	unipolaire	femelle	ouvert	16,5	0,03
LCB-AA02	3	2	unipolaire	femelle	étanche	16,5	0,06
LCB-AA03	3	2	unipolaire	souder 1/4	étanche	16,5	0,06

Caractéristiques techniques

Fluide:	Réfrigérants non-corrosifs, gaz, air comprimé (eau, eau chaude, vapeur, nous consulter)
Pression maximum d'utilisation:	3,3 Mpa pour type ACB et 1,6 Mpa pour type LCB
Contact:	Coupure par élévation de pression pour type ACB Coupure par diminution de pression pour type LCB
Différentiel:	ACB: fixe (valeur de consigne x 0,2 à 0,25) LCB: fixe de 1 à 1,5 Kg/cm ²
Pouvoir de coupure classe M:	1 à 4A 250V ac non inductif, ou inductif cosφ=0,75 1 à 4A 12V dc
Pouvoir de coupure classe L:	0,02 à 1A 250V ac non inductif, ou inductif cosφ=0,75 0,02 à 1A 12V dc
Pouvoir de coupure classe T:	0,001 à 0,025A 12/24Vdc
Longueur du câble de connection:	1 m pour capteurs étanches

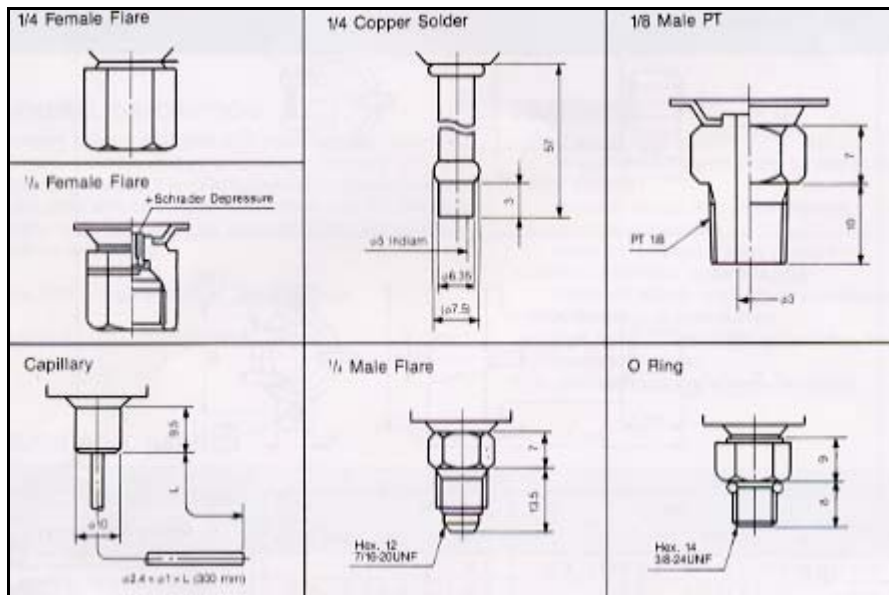
Tel: 01 45 67 03 69

Sarl au capital de 399 000 FF
R.C.S. Paris 79 B 930 SIRET 314 951 096 00010

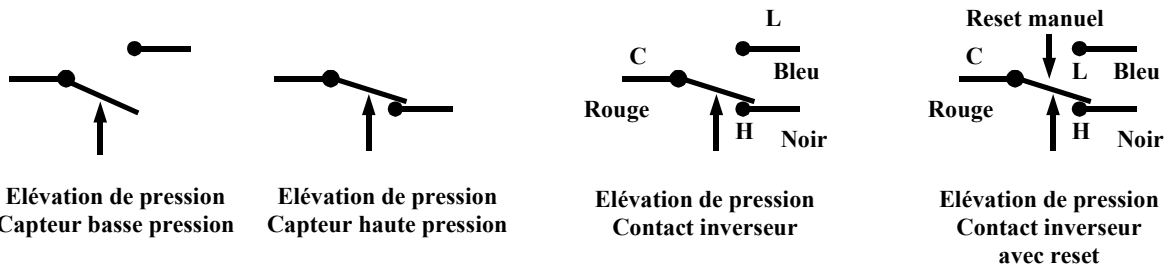
Fax: 01 45 67 89 16

19, rue du Général Bertrand 75007 - PARIS
APE 516 K CEE FR 65 314 951 096

Types de connecteurs pression



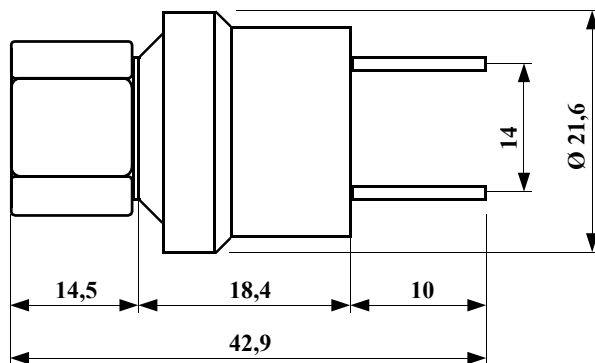
Raccordement électrique



Dimensions en mm

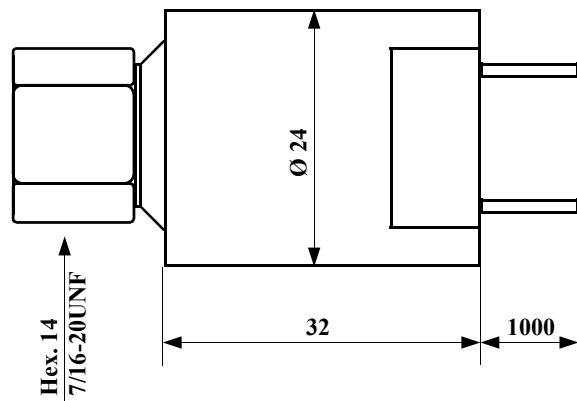
Boîtier nu

ACB-AB11 – ACB-AA01 – LCB-AA01



Boîtier étanche

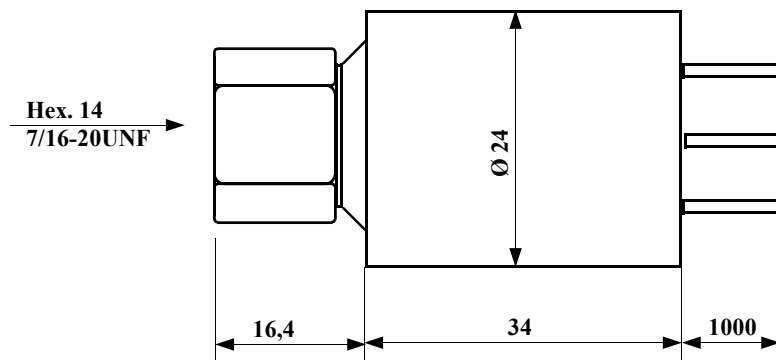
ACB-AB12 – LCB-AA02



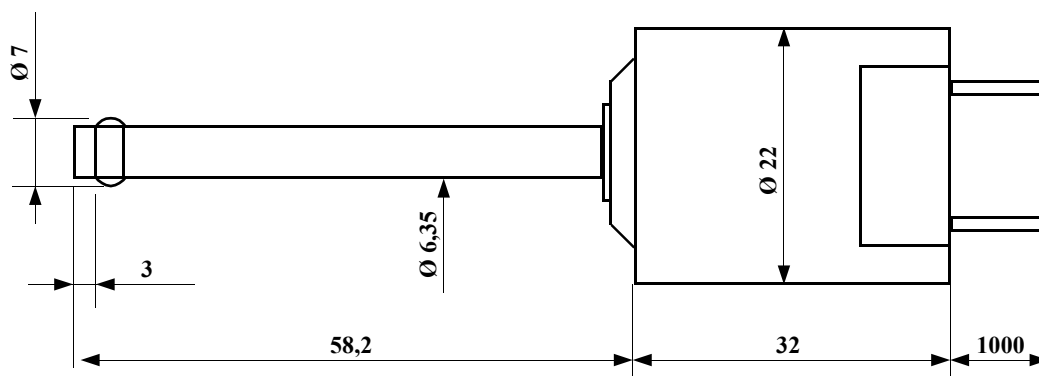
Dimensions en mm (suite)

Boîtiers étanches

ACB-AC02



ACB-AB13 – LCB-AA03



ACB-AC01M

