

FRANCE DISTRIBUTION CONTROLS

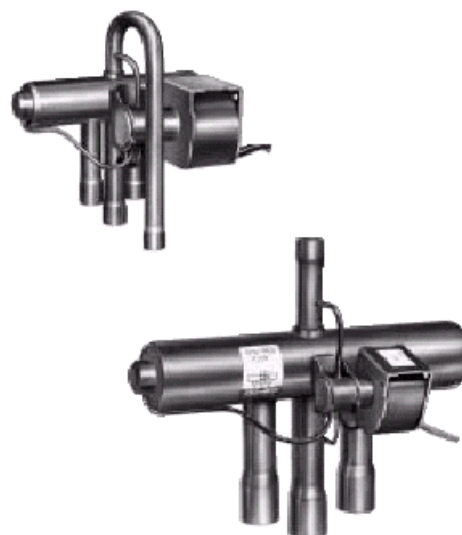
REGULATION

F.D.C.

VANNES A INVERSION DE CYCLE

CHV

Les vannes CHV sont des vannes 4 voies à inversion de cycle pilotée, pour utilisation sur pompes à chaleur, "split systems" et climatiseurs réversibles. Les vannes CHV permettent une fonction change-over très fiable, avec une action immédiate et ne nécessitent pour leur fonctionnement qu'une faible différence de pression. Ce système limite les pertes de charge dans la vanne ainsi que les fuites. Les vannes sont équipées d'une bobine de commande enveloppée dans une résine de protection.



Gamme des vannes 4 voies à inversion de cycle

| Référence | Diamètre voies mm | Puissance nominale KW selon ΔP en Bar | | | Connections | | Poids Kg |
|-----------|-------------------|---------------------------------------|-------|-------|-------------|-------------|----------|
| | | 0,05 | 0,2 | 0,35 | Voie D | Voies E S C | |
| CHV-0101 | 8 | 2,78 | 5,51 | 7,24 | 5/16 ODF | 3/8 ODF | 0,36 |
| CHV-0104 | 8 | 3,28 | 6,522 | 8,56 | 5/16 ODF | 3/8 ODF | 0,36 |
| CHV-0201 | 11 | 5,30 | 10,52 | 13,83 | 3/8 ODF | 1/2 ODF | 0,5 |
| CHV-0301 | 11,5 | 6,43 | 12,78 | 16,79 | 1/2 ODF | 5/8 ODF | 0,5 |
| CHV-0401 | 15,5 | 11,73 | 23,30 | 30,63 | 1/2 ODF | 3/4 ODF | 1 |
| CHV-0712 | 20 | 19,93 | 39,59 | 52,03 | 3/4 ODF | 7/8 ODF | 1,5 |
| CHV-1511 | 23 | 22,20 | 44,10 | 57,96 | 7/8 ODF | 1-1/8 ODF | 1,8 |
| CHV-2011 | 24 | 28,39 | 56,38 | 74,09 | 7/8 ODF | 1-1/8 ODF | 1,8 |
| CHV-2501 | 28 | 42,90 | 85,20 | 112,0 | 1 ODF | 1-1/4 ODF | 3,1 |
| CHV-3001 | 34 | 55,51 | 110,3 | 144,9 | 1-1/4 ODF | 1-1/2 ODF | 4,7 |
| CHV-4001 | 40 | 84,53 | 167,9 | 220,6 | 1-1/4 ODF | 1-3/4 ODF | 8,2 |
| CHV-5001 | 50 | 109,8 | 218,0 | 286,5 | 1-1/2 ODF | 2-1/8 ODF | 8,0 |

Tel: 01 45 67 03 69

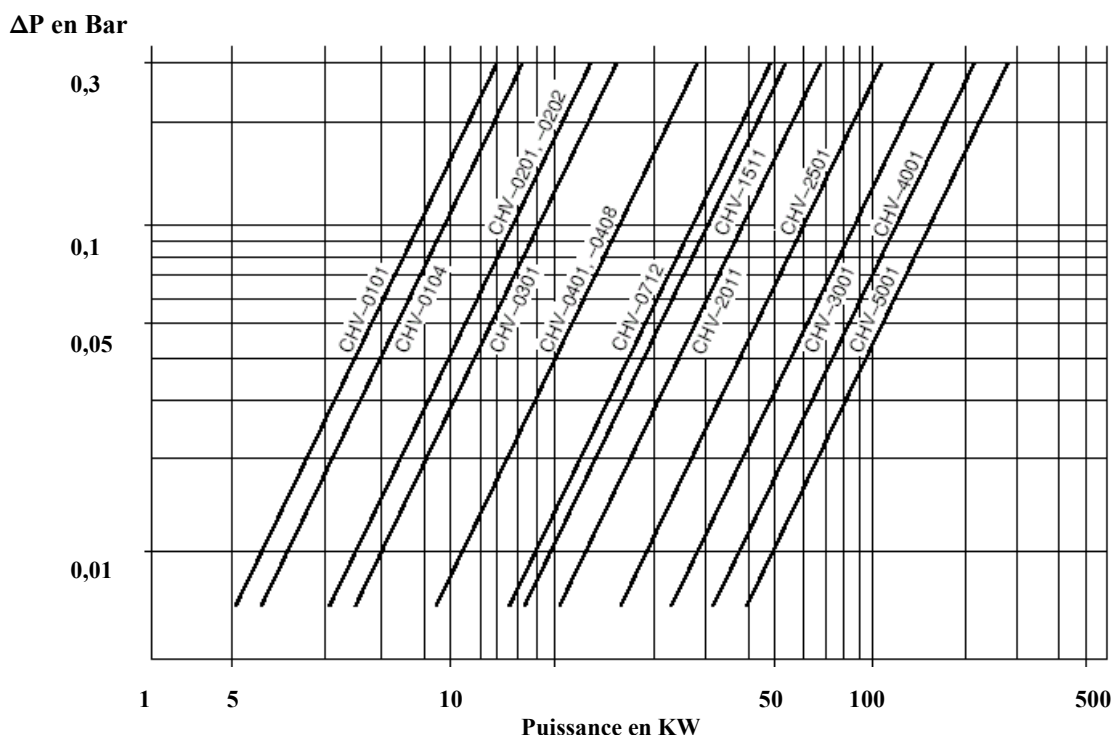
Fax: 01 45 67 89 16

R.C.S. Paris 79 B 930

19, rue du Général Bertrand 75007 - PARIS
SIRET 314 951 096 00010 APE 516 K

CEE FR 65 314 951 096

Diagramme



Ce tableau est donné pour les conditions suivantes:

| | | | |
|------------------------------|------|----------------------------|-----|
| Température de condensation: | 38°C | Température d'évaporation: | 5°C |
| Température de surchauffe: | 5°C | Réfrigérant: | R22 |

La puissance nominale décrite dans cette table est calculée pour un ΔP de 0,15 Bar.

Caractéristiques techniques

| | |
|---------------------------------------|--------------|
| Pression maximale admissible: | 25 Bar |
| ΔP minimum de fonctionnement: | 3,5 Bar |
| Limites de température de fluide: | -20 à +120°C |
| Limite de température ambiante: | -20 à +55°C |
| Humidité ambiante maxi.: | 95% Hr |

Attention:

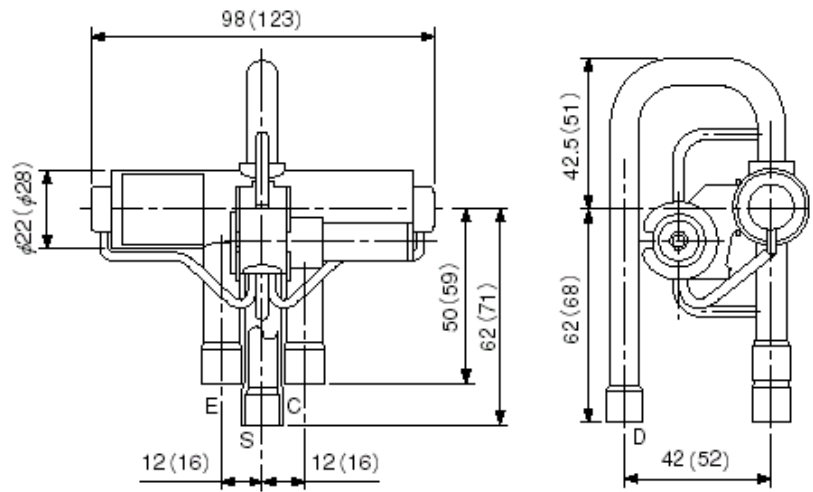
- Les petites vannes CHV 0101 à CHV 0401 peuvent être montées avec l'axe du corps horizontal, ou vertical, mais la bobine ne doit jamais se trouver la tête en bas.
- Les vannes CHV 0712 à CHV 5001, doivent être installées avec l'axe du corps horizontal, l'axe de la bobine se trouvant au dessus de l'axe du corps.
- Avant d'installer la vanne, vérifier la propreté de l'intérieur des voies.
- Ne pas chauffer le corps de la vanne au dessus de 120°C lors de la brasure des voies. La bobine doit être retirée durant cette opération.
- Ne pas manipuler la vanne par les fils de sa bobine sous peine de dommages.
- Ne pas calorifuger la bobine pour éviter sa surchauffe.

Bobines

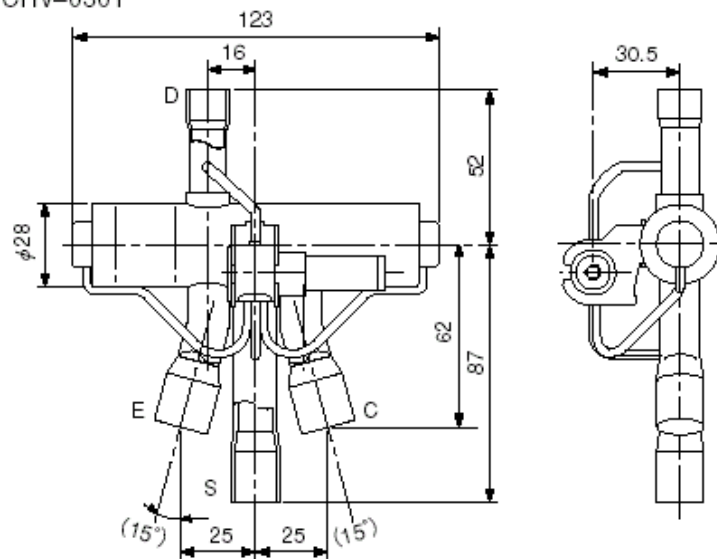
| | | |
|----------------------|-------------|---------------------------------|
| CHV-01AJ504C1 | 240V | pour vannes CHV-0101 à CHV 2011 |
| CHV-01AB503A1 | 24V | pour vannes CHV-0101 à CHV 2011 |
| CHV-MOAH108A1 | 240V | pour vannes CHV-2501 à CHV 5001 |
| CHV-MOAB082A1 | 24V | pour vannes CHV-2501 à CHV 5001 |

Dimensions

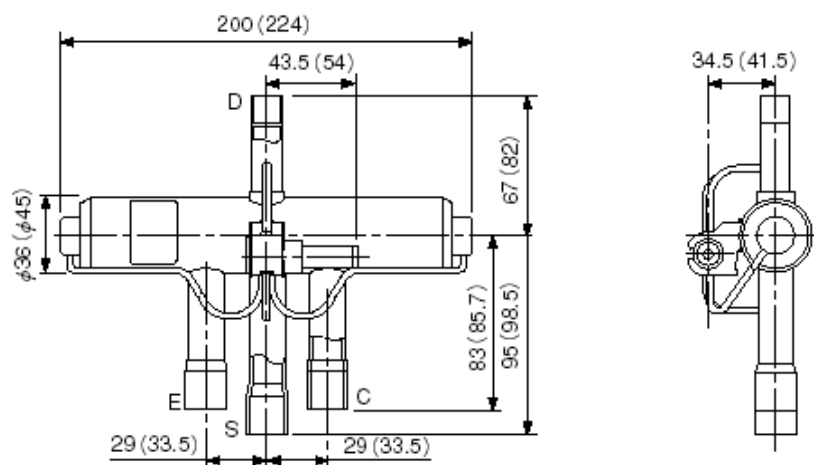
Type CHV-0101 (-0201, -0202)



Type CHV-0301

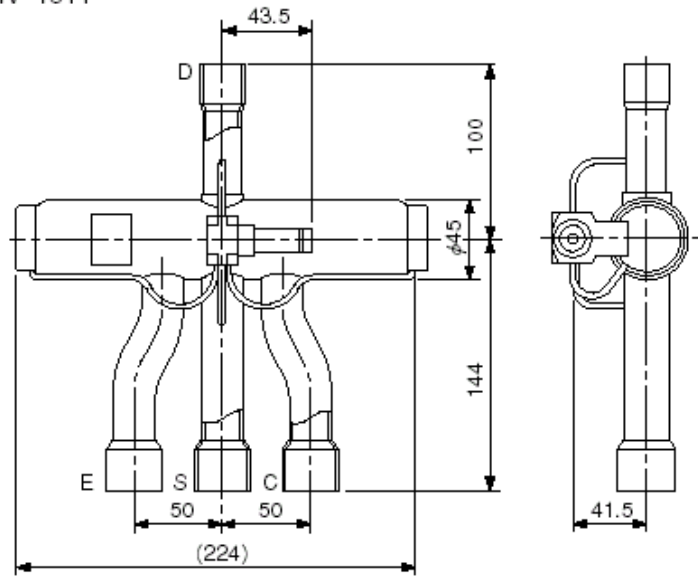


Type CHV-0401, -0408 (-0712)

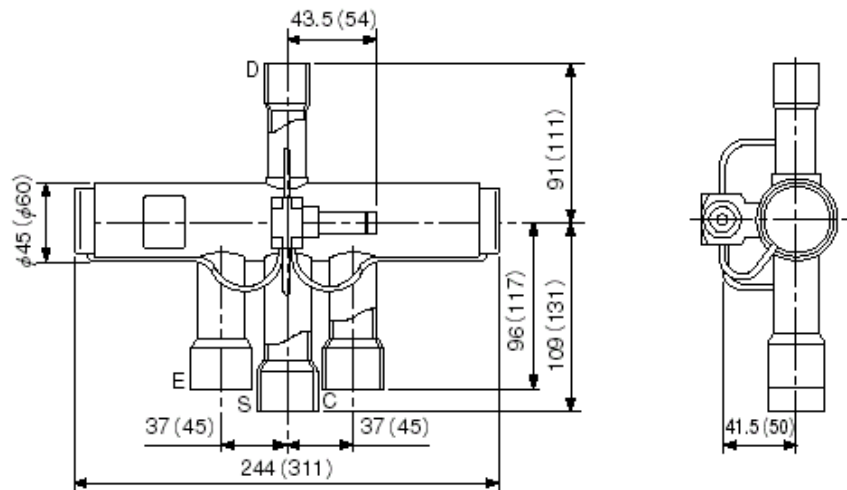


Dimensions

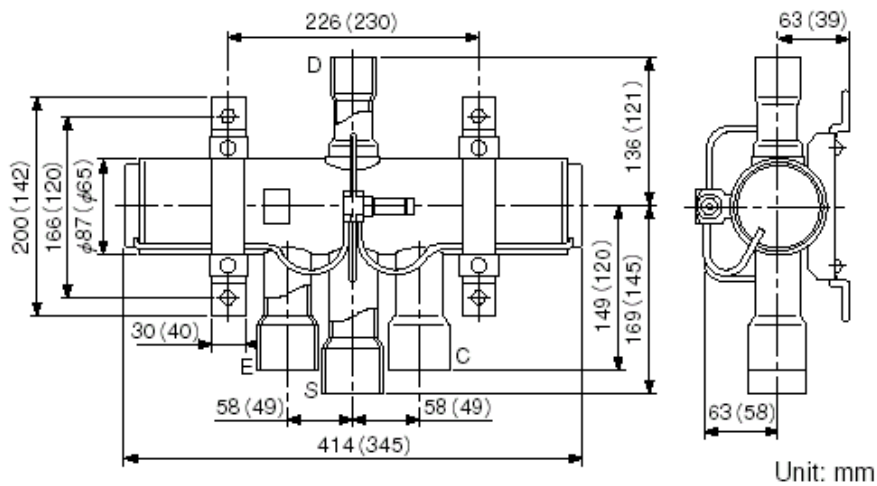
Type CHV-1511



Type CHV-2011 (-2501)



Type CHV-4001, -5001 (-3001)



Unit: mm