

FRANCE DISTRIBUTION CONTROLS

REGULATION

F.D.C.

THERMOSTAT à affichage digital

DB-TRD

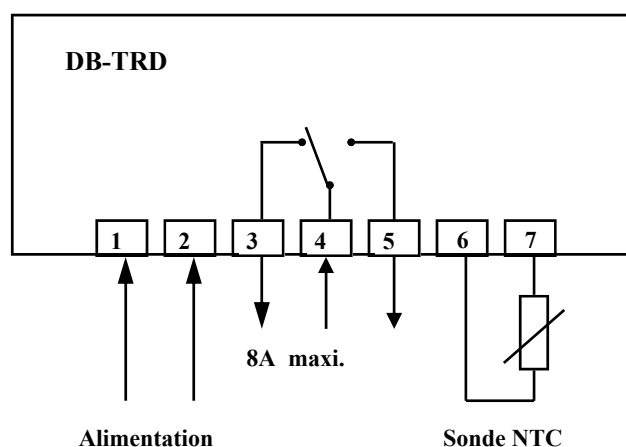
Le **DB-TRD** est un thermostat digital à microprocesseur, pour le contrôle de la température et son affichage dans une plage de -40 à $+110^{\circ}\text{C}$

Entrée: Sonde NTC 10 K Ohm à 25°C . Une alarme visuelle par clignotement de l'afficheur et sonore par buzzer indique un défaut d'opérations. Sortie pour charge de 8A 230V maxi.

Le thermostat est livré en boîtier ABS pour montage en façade d'armoire, IP 52, protection classe II.



Raccordement



Caractéristiques techniques

Alimentation :	230 Vca, 24 Vca, 12 V ca/cc, 50-60 Hz
Entrée :	Sonde NTC 10 Kohm à 25°C
Sortie :	1 relais R/T 8A maxi.
Plage de mesure :	-50 à 110°C
Point de consigne :	-40 à 110°C
Résolution :	$0,5^{\circ}\text{C}$ dans la plage $-9,5$ à $99,5^{\circ}\text{C}$ et 1°C dans le reste de la plage
Puissance absorbée :	1 VA
Visualisation :	Ecran de 3 caractères de 14 mm (afficheur 7 segments)
Température de fonctionnement:	0 à $+50^{\circ}\text{C}$
Humidité :	10 à 90% Hr sans condensation
Boîtier :	74 x 32 x 65 mm. de couleur noire
Encastrement :	71 x 29 mm

Tel: 01 45 67 03 69

Fax: 01 45 67 89 16

R.C.S. Paris 79 B 930

19, rue du Général Bertrand 75007 - PARIS
SIRET 314 951 096 00010 APE 516 K

CEE FR 65 314 951 096

Gamme des thermostats

Type	Alimentation	Sortie Vca	Plage de mesure °C	Point de consigne °C	Sonde
DB-TRD/230	230 Vca	250	-50/110	-40/110	NTC
DB-TRD/24	24 Vca	12-24	-50/110	-40/110	NTC
DB-TRD/12	12 Vca/cc	12	-50/110	-40/110	NTC

Paramétrage

Paramétrage du point de consigne (niveau 1)

L'écran affiche la température mesurée par la sonde. Appuyer sur la touche **SET** le message "Set" est affiché à l'écran (la diode lumineuse indiquant l'état de la sortie clignote rapidement). Pour afficher le point de consigne appuyer une nouvelle fois sur la touche **SET**. La valeur du point de consigne s'affiche à l'écran. Pour modifier sa valeur appuyer sur les touches **▲** ou **▼**. Pour enregistrer en mémoire la nouvelle valeur du point de consigne, appuyer et maintenir la touche **SET** jusqu'à ce que l'écran affiche "--", ensuite l'écran affiche de nouveau la température mesurée à la sonde.

Paramétrage du thermostat (niveau 2)

Appuyer sur la touche **SET** le message "Set" est affiché à l'écran (la diode lumineuse indiquant l'état de la sortie clignote rapidement). Appuyer sur la touche **▲** ou **▼** pour visualiser le message "PAS". Appuyer sur la touche **SET** pour afficher "0,0". Pousser la touche **▼** jusqu'à ce que la valeur -22 soit affichée. Appuyer sur la touche **SET** pour afficher le premier paramètre "HIS".

Pour se déplacer dans la liste des paramètres appuyer sur les touches **▲** ou **▼**.

Pour modifier un paramètre, appuyer sur la touche **SET** la valeur du paramètre s'affiche. Pour le modifier, appuyer sur les touches **▲** ou **▼**. Pour retourner à la liste des paramètres appuyer sur la touche **SET**. Pour enregistrer en mémoire les nouvelles valeurs des paramètres, appuyer et maintenir la touche **SET** jusqu'à ce que l'écran affiche "--", ensuite l'écran affiche de nouveau la température mesurée à la sonde. Lorsque l'on est en mode paramétrage et qu'aucune touche n'est activée durant 50 secondes, l'appareil se remet automatiquement en mode de fonctionnement normal. Durant toute la phase de paramétrage la diode indiquant l'état de la sortie clignote rapidement.

Alarmes

La diode indiquant l'état de sortie est:

Allumée en continu

Relais activé

Clignotante

Période de temporisation du relais avant enclenchement

Clignotante rapidement

L'appareil est en mode paramétrage

Message "SEn" clignotant et alarme acoustique intermittente

La sonde est en circuit ouvert, en court circuit ou la température mesurée sort de la plage -50 à 110°C

Affichage de la mesure de température clignotant et alarme acoustique intermittente

La température mesurée dépasse les valeurs limites hautes ou basses paramétrées.

Message "EPr" et alarme acoustique continue

Indique une corruption de la mémoire. Aviser le service technique.

Note: Pour arrêter le fonctionnement du buzzer appuyer sur la touche **▼**.

Tableau des paramètres

Paramètre	Description	Valeur			
		Mini.	Maxi.	Unité	d'usine
Niveau 1					
SEt	Fixe le point de consigne	-40	+110	°C	20
		-40	+230	°F	20
PAS	Mot de passe pour l'accès au niveau 2 (-22)	-99	+100	-	-
HI _s	Hystérésis entre enclenchement et déclenchement du relais	-15	+15	°C	+1
Niveau 2					
	Consigne sup. à 100 ou inf. à -10 utiliser I His I _s ≥ 1	-27	+27	°F	+1
ALo	Alarme basse si la température mesurée descend en dessous de ce seuil	-50	120	°C	-50
		-58	248	°F	-50
AHi	Alarme haute si la température mesurée monte au dessus de ce seuil	-50	120	°C	120
		-58	248	°F	120
HAL	Hystérésis pour désactiver l'alarme quand la température revient dans la plage de fonctionnement	+1	+15	°C	+1
		+2	+27	°F	+1
don	Délai entre deux enclenchements du relais	0	15	mn	0
dof	Délai entre la désactivation et l'enclenchement du relais	0	15	mn	0
MOd	Choix du mode de fonctionnement 0= chauffage; 1= rafraîchissement	0	1	-	0
dAL	Délai de mise en fonctionnement de l'alarme à la mise sous tension de l'appareil	0	256	mn	0
Prr	Choix de l'état du relais en cas de défaut sonde ou de mesure de température hors des limites de plage 0=désactivé; 1= enclenché	0	1	-	0
CO _r	Calibrage de la sonde par addition d'une valeur d'off-set	-15	+15	°C	0
		-27	+27	°F	0
SPE	Temps de réponse aux variations de température à la sonde (0=rapide; 1=lent)	0	1	-	0
SFC	Unité de mesure (0=°C; 1=°F)	0	1	-	0

HYGROSTAT à affichage digital**DB-IGD**

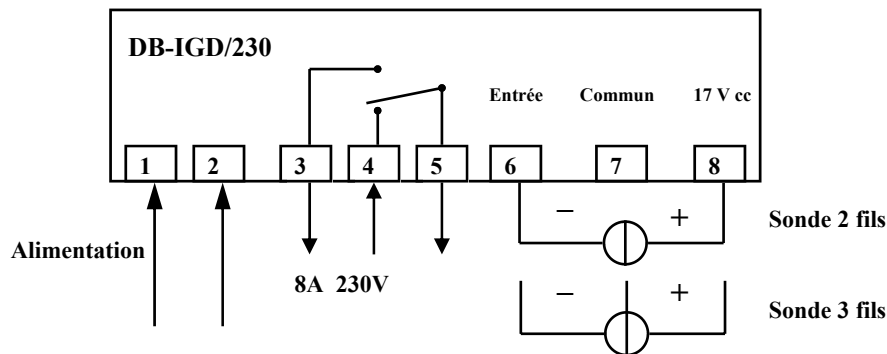
Le **DB-IGD** est un hygrostat digital à microprocesseur pour le contrôle de l'humidité relative et son affichage dans une plage de 0 à +100%.

Il doit être raccordé à une sonde d'hygrométrie à sortie 4-20 mA (2 ou 3 fils), et commande une sortie tout ou rien pour le contrôle de l'humidification ou de la déshumidification. L'hygrostat peut alimenter la sonde en 17 V cc non régulé. Une alarme visuelle par clignotement de l'afficheur indique un défaut de fonctionnement.

L'hygrostat est livré en boîtier ABS pour montage en façade d'armoire, IP 52.

**Gamme des produits**

Type	Plage de mesure % Hr	Plage d'affichage % Hr	Alimentation V ca	Sonde mA
DB-IGD/230	0/+100	0/+100	230	4-20

Raccordement**Caractéristiques techniques**

Alimentation :	230 Vac, 50-60 Hz
Entrée :	Sonde 4 – 20 mA, résistance d'entrée 100 Ohm
Sortie :	Inverseur 8 A, 250 V
Résolution :	0,5 % Hr
Alimentation sonde :	13 à 20,5 V cc
Visualisation :	Ecran de 3 caractères de 14 mm (afficheur 7 segments)
Température de fonctionnement:	0 à +50 °C
Humidité :	10 à 90% Hr sans condensation
Dimensions :	74 x 32 x 65 mm, encastrement: 71 x 29 mm, boîtier noir.

Tel: 01 45 67 03 69

Fax: 01 45 67 89 16

R.C.S. Paris 79 B 930

19, rue du Général Bertrand 75007 – PARIS
SIRET 314 951 096 00010 APE 516 K

CEE FR 65 314 951 096

Gamme des produits

Type	Alimentation	Sortie Vca	Plage de mesure % H.r	Point de consigne % H.r	Sonde mA
DB-IGD/230	230 Vca	250	0/100	0/100	4-20
DB-IGD/12	12 Vca/cc	12	0/100	0/100	4-20

Paramétrage

Paramétrage du point de consigne (niveau 1)

L'écran affiche l'humidité mesurée par le transmetteur. Appuyer sur la touche **SET** le message "Set" est affiché à l'écran (la diode lumineuse indiquant l'état de la sortie clignote rapidement). Pour afficher le point de consigne appuyer une nouvelle fois sur la touche **SET**. La valeur du point de consigne s'affiche à l'écran. Pour modifier sa valeur appuyer sur les touches ▲ ou ▼. Pour enregistrer en mémoire la nouvelle valeur du point de consigne, appuyer et maintenir la touche **SET** jusqu'à ce que l'écran affiche "'- - -'", ensuite l'écran affiche de nouveau l'humidité mesurée par le transmetteur.

Paramétrage de l'hygrostat (niveau 2)

Appuyer sur la touche **SET** le message "SEH" est affiché à l'écran (la diode lumineuse indiquant l'état de la sortie clignote rapidement). Appuyer sur la touche ▲ ou ▼ pour visualiser le message "PAS". Appuyer sur la touche **SET** pour afficher "'0,0'". Pousser la touche ▼ jusqu'à ce que la valeur -22 soit affichée. Appuyer sur la touche **SET** pour afficher le premier paramètre "HIS".

Pour se déplacer dans la liste des paramètres appuyer sur les touches ▲ ou ▼.

Pour modifier un paramètre, appuyer sur la touche **SET** la valeur du paramètre s'affiche. Pour le modifier, appuyer sur les touches ▲ ou ▼. Pour retourner à la liste des paramètres appuyer sur la touche **SET**. Pour enregistrer en mémoire les nouvelles valeurs des paramètres, appuyer et maintenir la touche **SET** jusqu'à ce que l'écran affiche "'- - -'", ensuite l'écran affiche de nouveau l'humidité mesurée au transmetteur. Lorsque l'on est en mode paramétrage et qu'aucune touche n'est activée durant 50 secondes, l'appareil se remet automatiquement en mode de fonctionnement normal. Durant

Alarmes

La diode indiquant l'état de sortie est:

Allumée en continu

Relais activé

Clignotante

Période de temporisation du relais avant enclenchement

Clignotante rapidement

L'appareil est en mode paramétrage

Message "SEn" clignotant et alarme acoustique intermittente

Le transmetteur est en circuit ouvert, en court circuit ou l'humidité mesurée sort de la plage 0 à 110 %

H.R

Affichage de la mesure de l'humidité est clignotante et l'alarme acoustique intermittente

L'humidité mesurée dépasse les valeurs limites hautes ou basses paramétrées.

Message "EPr" et alarme acoustique continue

Indique une corruption de la mémoire. Aviser le service technique.

Note: Pour arrêter le fonctionnement du buzzer appuyer sur la touche ▼.

Tableau des paramètres

Paramètre	Description	Valeur			
		Mini.	Maxi.	Unité	d'usine
Niveau 1					
SEt	Fixe le point de consigne	0	+100	% H.R	50
PAS	Mot de passe pour l'accès au niveau 2 (-22)	-99	+100	-	-
HIs	Hystérésis entre enclenchement et déclenchement du relais	-99	+99	% H.R	+5
Niveau 2					
ALo	Alarme basse si l'humidité mesurée descend en dessous de ce seuil	0	100	% H.R	0
AHi	Alarme haute si l'humidité mesurée monte au dessus de ce seuil	0	100	% H.R.	100
HAL	Hystérésis pour désactiver l'alarme quand l'humidité revient dans la plage de fonctionnement	+1	+100	% H.R	+1
don	Délai entre deux enclenchements du relais	0	15	mn	0
dof	Délai entre la désactivation et l'enclenchement du relais	0	15	mn	0
MOd	Choix du mode de fonctionnement 0= humidification; 1=déshumidification	0	1	-	0
dAL	Délai de mise en fonctionnement de l'alarme a la mise sous tension de l'appareil	0	256	mn	0
Prr	Choix de l'état du relais en cas de défaut du transmetteur de mesure de l'humidité hors des limites de plage 0=désactivé; 1= enclenché	0	1	-	0
COr	Calibrage du transmetteur par addition d'une valeur d'off-set	-15	+15	% H.R	0
SPE	Temps de réponse aux variations de l'humidité à la sonde (0=rapide; 1=lent)	0	1	-	0