

SONDES de qualité d'air**DB-xLQ**

Les sondes de qualité d'air mesurent la teneur en vapeurs organiques contenues dans l'air, et fournissent un signal analogique proportionnel au taux de vapeurs mesuré.

Gaz détectés : CO, H₂S, solvants, vapeurs alcalines, fumée de cigarette, échappement moteur, respiration, fumées de bois, papiers et plastics

La sensibilité des sondes est réglable pour adapter le signal analogique aux besoins de l'installation.

Ces sondes sont utilisées en applications industrielles ou tertiaires où des impératifs de sécurité ne sont pas requis.

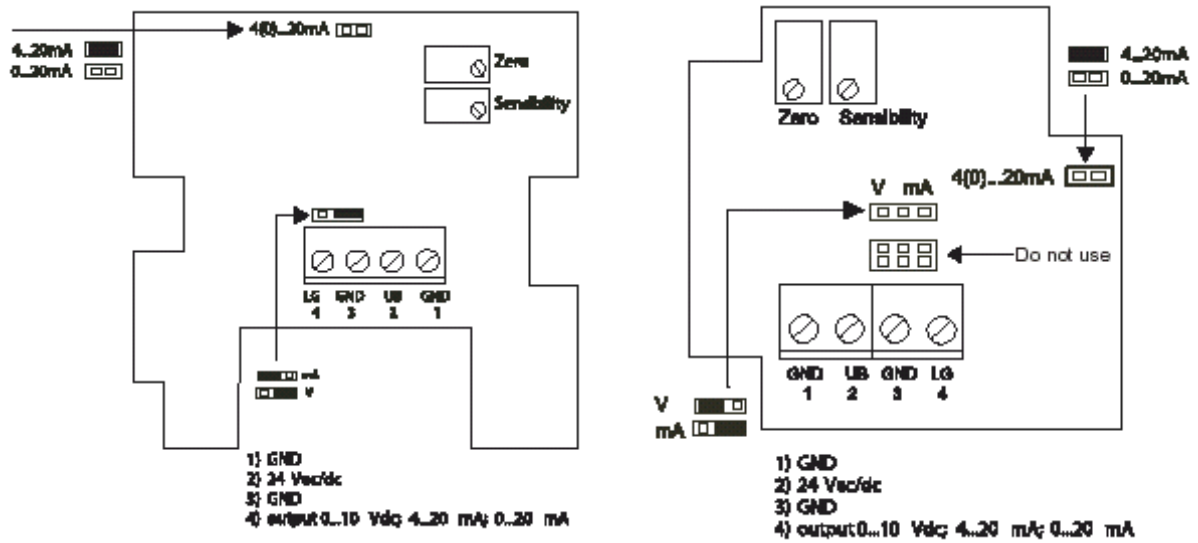
**Gamme des sondes**

Référence	Signal de sortie	Version
DB-RLQ	0/10V, 0/20mA, 4/20mA	ambiance
DB-KLQ	0/10V, 0/20mA, 4/20mA	gaine

Caractéristiques techniques

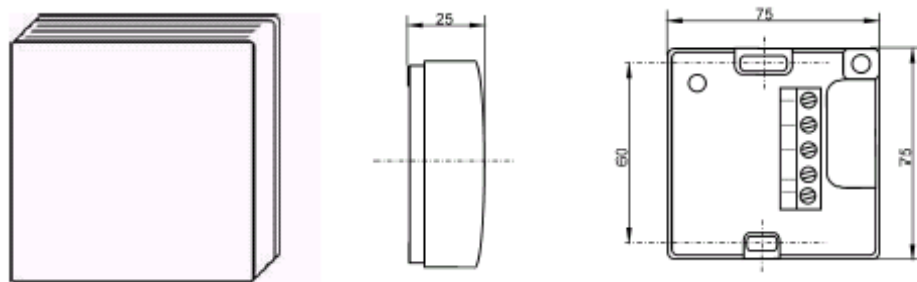
Alimentation :	24 V ac/dc, +/- 10%, 50/60 Hz
Consommation :	120 mA
Sortie :	0/10V, 0/20mA, 4/20mA sélectionnable par cavalier
Elément sensible :	SnO ₂ pour mélange de gaz
Fonctionnement :	-10 à 50°C 10 à 90% de Hr sans condensation
Stockage :	-20 à 70°C
Boîtier sondes :	ABS
Dimensions :	75 x 75 x 25 version ambiance 64 x 58 x 25, tube 200mm version gaine
Protection :	IP 30 version ambiance IP 65 version gaine
CE standard :	EN-60335-1 sécurité EN-60529 protection IP EN-60730 applications domestiques

Raccordement des sondes



Dimensions des sondes

DB-RLQ



DB-KLQ

