

FRANCE DISTRIBUTION CONTROLS

REGULATION

F.D.C.

Thermostat d'applique à 1 étage

DBAT

Le thermostat **DBAT** est utilisé pour la régulation de la température et/ou la sécurité en milieux liquides tels que tuyauteries, réservoirs, bains d'huile. Il est particulièrement adapté comme aquastat d'applique de chaudière.

Le thermostat est monté dans un boîtier ABS IP 40 selon la norme EN 60529 et protection classe I selon la norme EN 60335-1.



INDUSTRIE TECHNIK

Gamme de thermostats

Type	Plage de réglage °C	Différentiel K	Temp. max. du bulbe °C	Version spéciale
DBAT-090	0 / +90	5	110	U

U : Version avec réglage caché

Caractéristiques techniques

Bulbe laiton : Avec élément de contact pour tuyauterie.
Contact : Inverseur 16 (4) A, 250 Vca
Température de fonctionnement : -35 à +65 °C
Différentiel : Fixe
Dimensions : 105 x 55 x 38 mm

Tel: 01 45 67 03 69

Fax: 01 45 67 89 16

R.C.S. Paris 79 B 930

19, rue du Général Bertrand 75007 – PARIS
SIRET 314 951 096 00010 APE 516 K

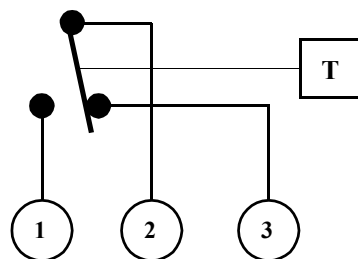
CEE FR 65 314 951 096

09-01/7

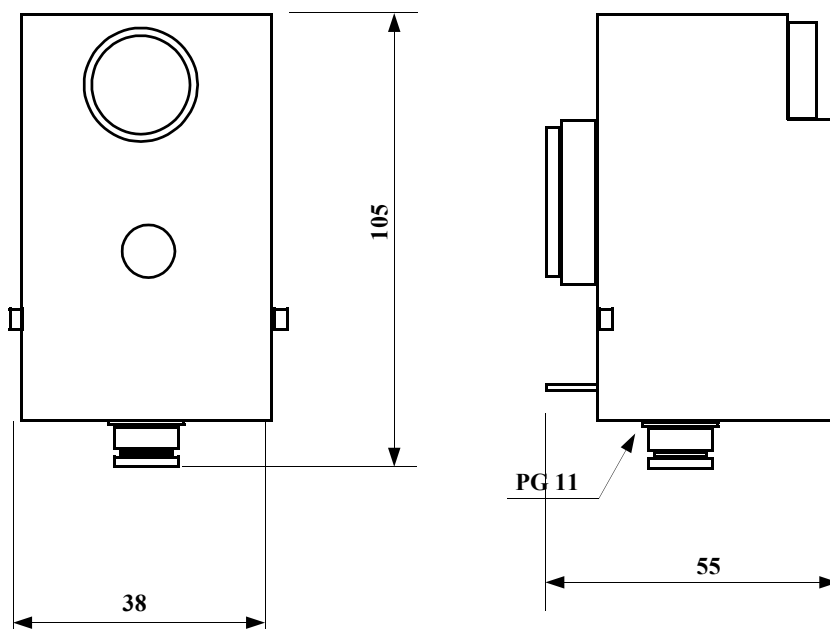
Raccordement électrique

Chauffage: Raccorder les bornes 2 et 3.
Le contact s'ouvre lorsque la température est supérieure au point de consigne.

Refroidissement : raccorder les bornes 1 et 2.
Le contact s'ouvre lorsque la température est inférieure au point de consigne.



Dimensions



Installation

- Dévisser et enlever le couvercle pour accéder au bornier.
- Effectuer le câblage conformément au schéma.
- Remettre le couvercle, bien serrer la vis et le presse-étoupe pour assurer l'étanchéité du boîtier.
- Ces opérations doivent être effectuées hors tension par un technicien habilité. Tout manquement à ces règles supprime la garantie.

FRANCE DISTRIBUTION CONTROLS

REGULATION

F.D.C.

Thermostat d'applique à 1 étage

DBAT

Le thermostat **DBAT** est utilisé pour la régulation de la température et/ou la sécurité en milieux liquides tels que tuyauteries, réservoirs, bains d'huile. Il est particulièrement adapté comme aquastat d'applique de chaudière.

Le thermostat est monté dans un boîtier ABS IP 65 selon la norme EN 60529 et protection classe I selon la norme EN 60335-1.



Gamme de thermostats

Type	Plage de réglage °C	Différentiel K	Temp. max. du bulbe °C	Version spéciale
DBAT-1	-15 / +30	2 – 20	60	U
DBAT-2	-15 / +30	FT	60	U
DBAT-3	0 / +60	2 – 20	75	U
DBAT-4	0 / +60	ST	75	U
DBAT-5	+20 / +90	2 – 20	100	U
DBAT-6	+20 / +90	ST	100	U
DBAT-7	+50 / +120	2 – 20	150	U
DBAT-8	+50 / +120	ST	150	U

U : Version avec réglage caché

FT : réarmement manuel par baisse de température

ST : réarmement manuel par hausse de température

Caractéristiques techniques

Bulbe laiton : Avec élément de contact pour tuyauterie.
Contact: Inverseur 15 (8) A, 250 Vac
Température de fonctionnement : -35 à +65 °C
Différentiel : Fixe ou réglable
Dimensions : 108 x 70 x 72 mm

Tel: 01 45 67 03 69

Fax: 01 45 67 89 16

R.C.S. Paris 79 B 930

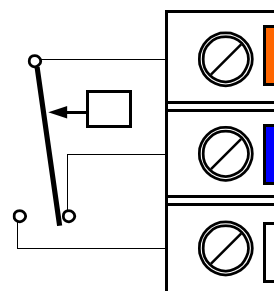
19, rue du Général Bertrand 75007 – PARIS
SIRET 314 951 096 00010 APE 516 K

CEE FR 65 314 951 096

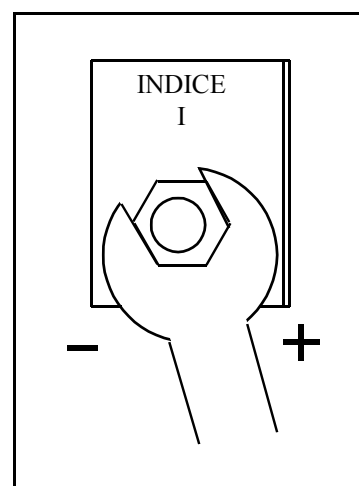
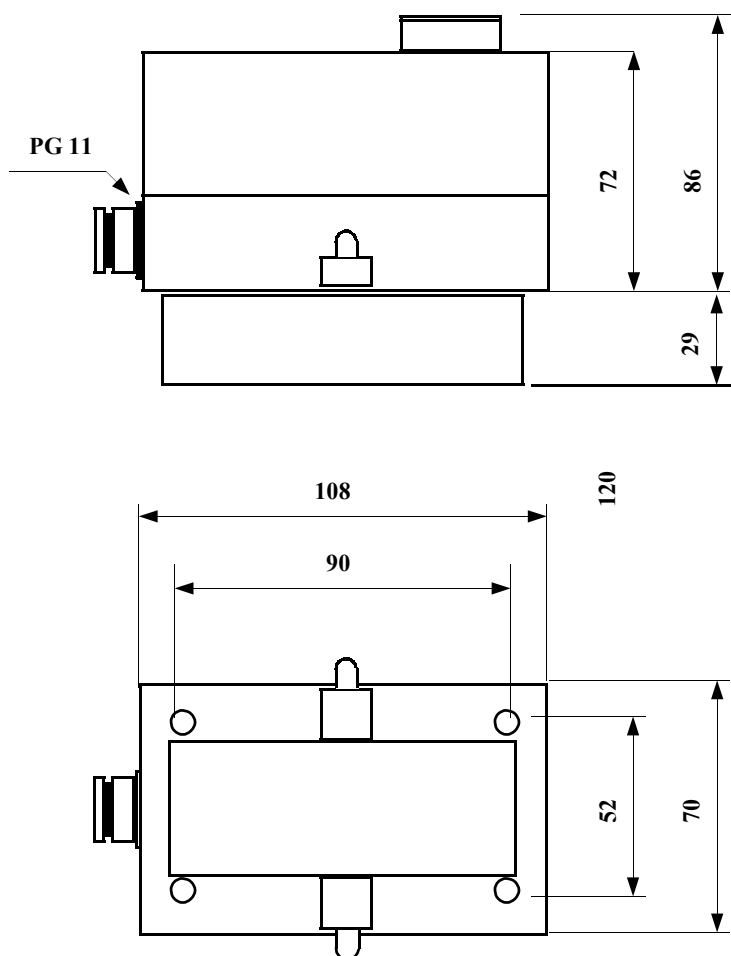
Raccordement électrique

Le contact rouge – blanc s'ouvre par baisse de température

Le contact rouge – bleu s'ouvre par hausse de température



Dimensions



L'étalonnage du thermostat peut être ajusté en tournant l'écrou hexagonal se trouvant sous le bouton du point de consigne

Installation

- Dévisser et enlever le couvercle pour accéder aux trous de fixation.
- Ne jamais plier ou écraser le capillaire.
- Effectuer le câblage conformément au schéma.
- Remettre le couvercle, bien serrer les vis et le presse-étoupe pour assurer l'étanchéité du boîtier.
- Ces opérations doivent être effectuées hors tension par un technicien habilité. Tout manquement à ces règles supprime la garantie.