

Thermostat à capillaire 1 étage**DBET**

Le thermostat à capillaire 1 étage **DBET** est adapté aux applications industrielles. Son boîtier étanche permet de l'utiliser dans des environnements humides ou poussiéreux pour le contrôle de la température.

Les versions spéciales suivantes sont disponibles:

- **B**– Différentiel de l'étage 3 K
- **D**– Longueur capillaire 3 m
- **E**– Longueur capillaire 6 m
- **G**– Longueur capillaire 4,5 m
- **P**– Protection PVC du capillaire
- **U**– Bouton caché

Le bulbe peut être protégé par un doigt de gant adapté.

Le thermostat est monté dans un boîtier ABS étanche IP 65 selon la norme

**Gamme de thermostats**

Type	Plage de réglage °C	Différentiel K	Temp. max. du bulbe en °C	Versions spéciales
DBET-4	-30/+30	2-20	60	B E D G P U
DBET-5	-30/+30	1	60	B E D G P U
DBET-6	-30/+30	FT	60	B E D G P U
DBET-7	0/+60	2-20	75	B E D G P U
DBET-8	0/+60	1	75	B E D G P U
DBET-9FT	0/+60	FT	75	B E D G P U
DBET-9ST	0/+60	ST	75	B E D G P U
DBET-16	+20/+90	2-20	100	B P U
DBET-17	+20/+90	1	100	B P U
DBET-18	+20/+90	ST	100	B P U
DBET-10	+50/+120	2-20	150	B U
DBET-11	+50/+120	1	150	B U
DBET-12	+50/+120	ST	150	B U
DBET-13	+100/+300	10-50	340	B U
DBET-14	+100/+300	ST	340	B U

FT : réarmement manuel par baisse de température ST : réarmement manuel par hausse de température

Caractéristiques techniques

Capillaire standard de 1,5 m; sur demande version **D** : 3 m, **G** : 4,5 m, **E** : 6 m.

Contact inverseur chaud / froid, 15 (8) A, 250 Vca

Température de fonctionnement : -10 à +65 °C

Différentiel fixe, ajustable ou réarmement manuel

Dimensions : Boîtier : 108 x 70 x 72

Tel: (33) 01 45 67 03 69

R.C.S. Paris 79 B 930

19, rue du Général Bertrand 75007 – PARIS
SIRET 314 951 096 00010 APE 516 K

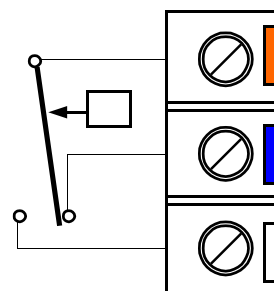
Fax: (33) 01 45 67 89 16

CEE FR 65 314 951 096

Raccordement électrique

Le contact rouge – blanc s'ouvre par baisse de température

Le contact rouge – bleu s'ouvre par hausse de température



Accessoires

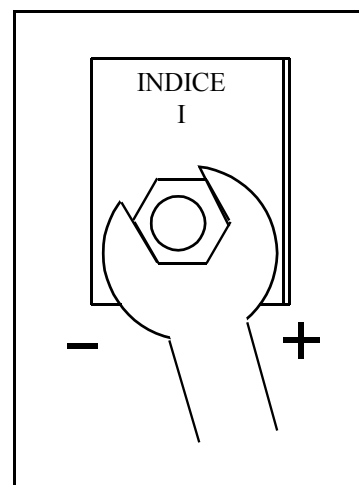
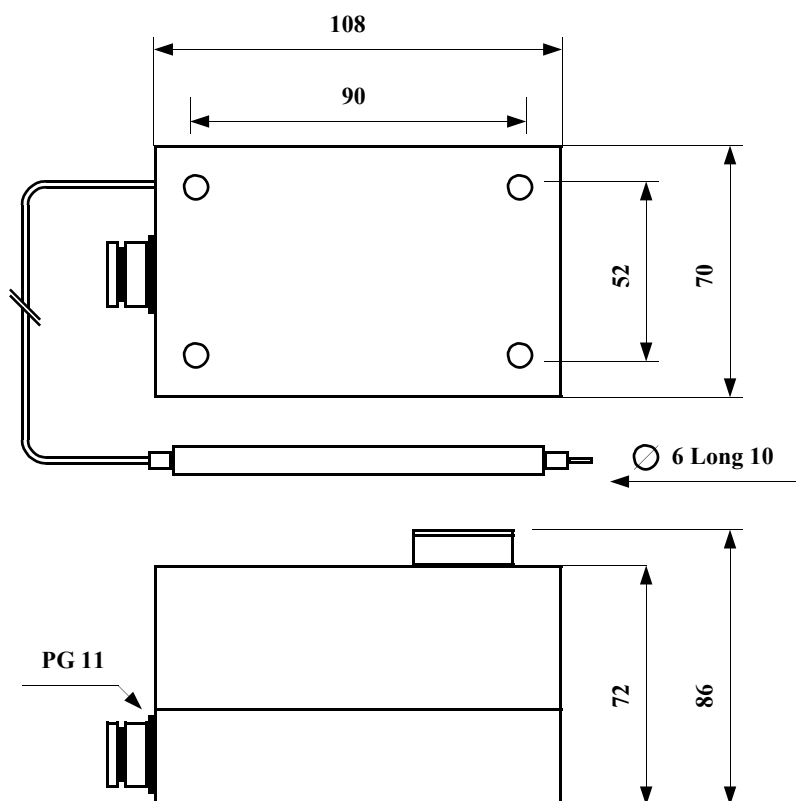
DBZ-01: Doigt de gant laiton pour thermostats plages -35 à +90

DBZ-16: Doigt de gant inox pour thermostats plages -35 à +90

DBZ-02: Doigt de gant laiton pour thermostats plages +50/+120 et +100/+300

DBZ-17: Doigt de gant inox pour thermostats plages +50/+120 et +100/+300

Dimensions



L'étalonnage du thermostat peut être ajusté en tournant l'écrou hexagonal se trouvant sous le bouton du point de consigne

Installation

- Dévisser et enlever le couvercle pour accéder aux trous de fixation.
- Ne jamais plier ou écraser le capillaire.
- Effectuer le câblage conformément au schéma.
- Remettre le couvercle, bien serrer les vis et le presse-étoupe pour assurer l'étanchéité du boîtier.
- Ces opérations doivent être effectuées hors tension par un technicien habilité. Tout manquement à ces règles supprime la garantie.

Thermostat à capillaire 2 étages**DBET/2**

Le thermostat à capillaire 2 étages **DBET** est particulièrement adapté aux applications industrielles. Son boîtier étanche permet de l'utiliser dans des environnements humides ou poussiéreux pour le contrôle de la température.

Les versions spéciales suivantes sont disponibles:

- **D**– Longueur capillaire 3 m
- **E**– Longueur capillaire 6 m
- **G**– Longueur capillaire 4,5 m
- **P**– Protection PVC du capillaire
- **U**– Bouton caché

Le bulbe peut être protégé par un doigt de gant adapté.

Le thermostat est monté dans un boîtier ABS étanche IP 65 selon la norme EN 60529 et protection classe I selon la norme EN 60335.

**Gamme de thermostats**

Type	Plage de réglage °C	Différentiel entre étages K	Temp. max. du bulbe en °C	Versions spéciales
DBET-4/2	-30/+30	2-10	55	E D G P U
DBET-7/2	0/+60	2-10	75	E D G P U
DBET-16/2	+20/+90	2-10	100	E D G P U
DBET-10/2	+50/+120	2-10	150	P U

Différentiel fixe sur chaque étage de 2 K

Caractéristiques techniques

Capillaire standard de 1,5 m; sur demande version **D** : 3 m, **G** : 4,5 m, **E** : 6 m.

2 contacts inverseurs chaud / froid, 15 (8) A, 250 Vac

Température de fonctionnement : -10 à +65 °C

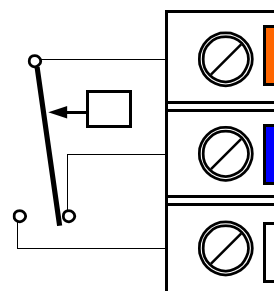
Différentiel fixe sur chaque étage, ajustable entre étages

Dimension: Boîtier : 108 x 70 x 72

Raccordement électrique

Le contact rouge – blanc s'ouvre par baisse de température

Le contact rouge – bleu s'ouvre par hausse de température



Accessoires

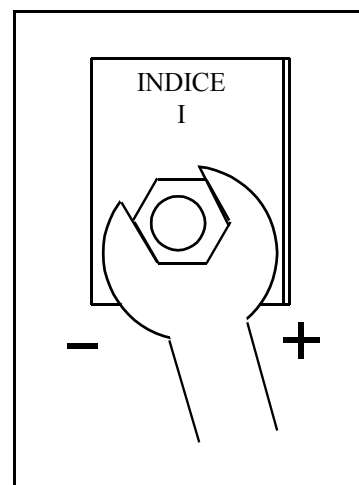
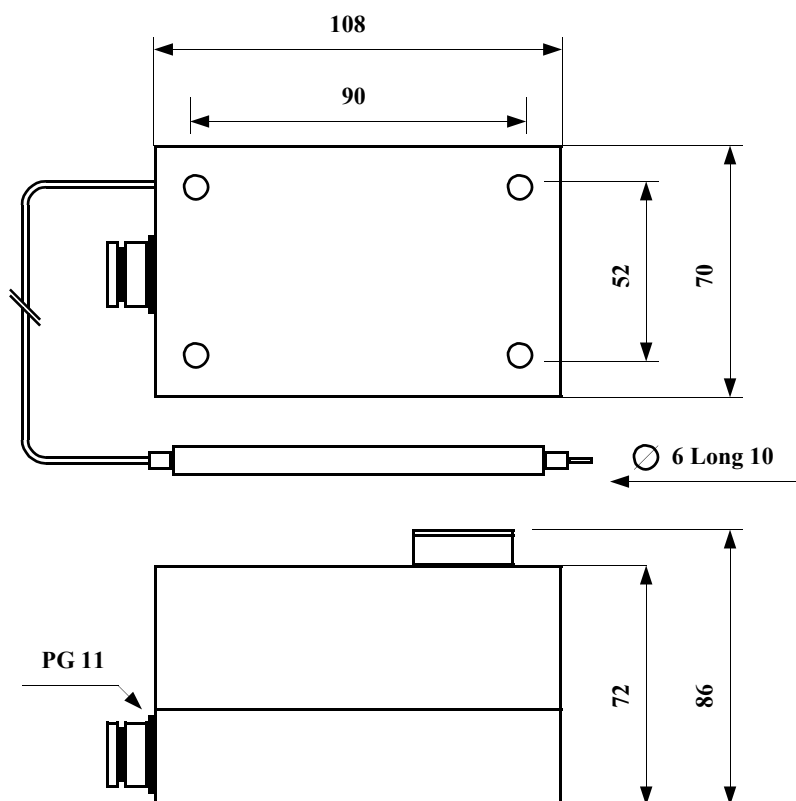
DBZ-01: Doigt de gant laiton pour thermostats plages -35 à +90

DBZ-16: Doigt de gant inox pour thermostats plages -35 à +90

DBZ-02: Doigt de gant laiton pour thermostats plage +50/+120

DBZ-17: Doigt de gant inox pour thermostats plage +50/+120

Dimensions



L'étalonnage du thermostat peut être ajusté en tournant l'écrou hexagonal se trouvant sous le bouton du point de consigne

Installation

- Dévisser et enlever le couvercle pour accéder aux trous de fixation.
- Ne jamais plier ou écraser le capillaire.
- Effectuer le câblage conformément au schéma.
- Remettre le couvercle, bien serrer les vis et le presse-étoupe pour assurer l'étanchéité du boîtier.
- Ces opérations doivent être effectuées hors tension par un technicien habilité. Tout manquement à ces règles supprime la garantie.