

Thermostat antigel**DBTF-...P**

Destiné à la protection antigel des batteries de chauffage à eau chaude dans les centrales de traitement d'air, les aérothermes de chauffage à eau chaude raccordés sur l'air extérieur etc..., le thermostat **DBTF-...P** est équipé d'une sécurité interne qui coupe automatiquement le contact si le capillaire ou l'élément sensible sont détériorés. La valeur de consigne est réglée par vis. L'appareil ne doit jamais être installé dans un local où la température ambiante pourrait être inférieure au point de consigne.

Les capillaires de 3 et 6 m sont sensibles sur toute leur longueur. Ils réagissent dès que 30 cm du capillaire est soumis à une température inférieure au point de consigne.

**Gamme de thermostats**

Type	Plage de réglage °C	Différentiel K	Temp. max. du bulbe en °C	Long. Capillaire m	Protection
DBTF-1P	-10 / +12	1	150	6	IP 40
DBTF-2P	-10 / +12	1	150	6	IP 65
DBTF-1PR	-10 / +12	R	150	6	IP 40
DBTF-2PR	-10 / +12	R	150	6	IP 65
DBTF-5P	-10 / +12	1	150	3	IP 40
DBTF-6P	-10 / +12	1	150	3	IP 65
DBTF-5PR	-10 / +12	R	150	3	IP 40
DBTF-6PR	-10 / +12	R	150	3	IP 65
DBTF-3P	-10 / +12	1	150	1,8 à bulbe	IP 40
DBTF-3PR	-10 / +12	R	150	1,8 à bulbe	IP 40

R = Réarmement manuel

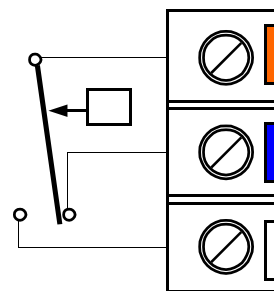
Caractéristiques techniques

Capillaire en cuivre de 3 ou 6 m enroulé.
 Contact inverseur chaud / froid, 15 (8) A, 250 Vac
 Température de fonctionnement : -20 à +80 °C
 Différentiel fixe ou réarmement manuel
 Dimensions : 130 x 130 x 70 mm

Raccordement électrique

Le contact rouge – blanc s'ouvre par baisse de température

Le contact rouge – bleu se ferme par baisse de température

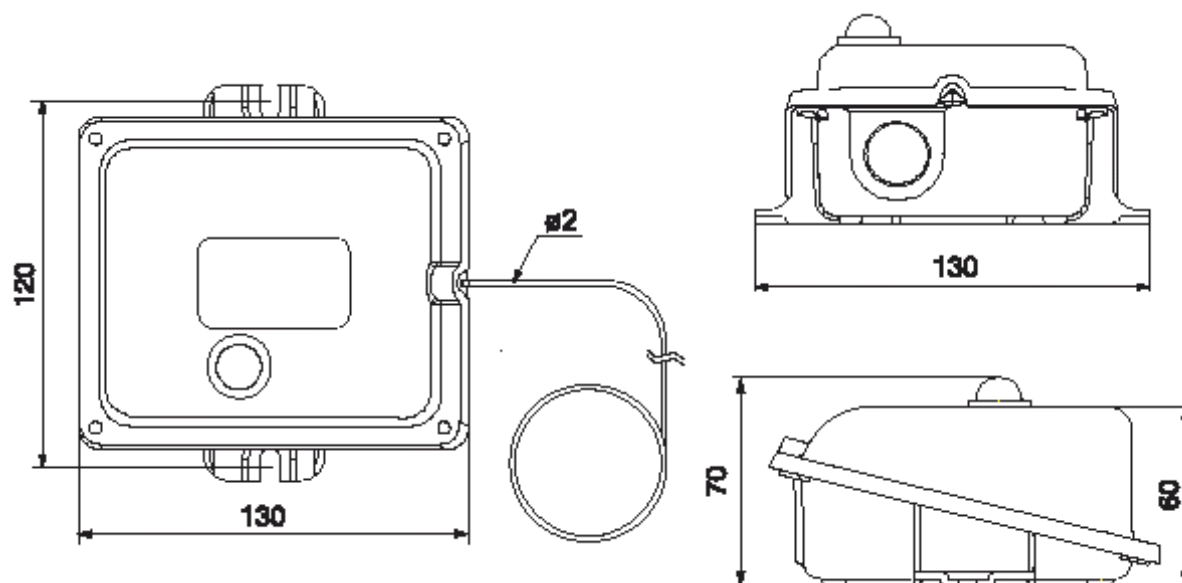


Accessoires

DBZ-05

Kit de montage comprenant 6 supports à visser dans la gaine d'air et permettant de tendre les 3 ou 6 mètres de capillaire en travers de la gaine.

Dimensions



Installation

- Dévisser et enlever le couvercle pour accéder aux trous de fixation et utiliser les vis fournies.
- Ne jamais plier ou écraser le capillaire.
- Effectuer le câblage conformément au schéma.
- Remettre le couvercle, bien serrer les vis et les presse-étoupes pour assurer l'étanchéité du boîtier.
- Ces opérations doivent être effectuées hors tension par un technicien habilité. Tout manquement à ces règles supprime la garantie.

FRANCE DISTRIBUTION CONTROLS

REGULATION

F.D.C.

Thermostat antigel à 2 étages

DBTF/2

Destiné à la protection antigel des batteries de chauffage à eau chaude dans les centrales de traitement d'air, les aérothermes de chauffage à eau chaude raccordés sur l'air extérieur etc..., le thermostat **DBTF/2** est équipé d'une sécurité interne qui coupe automatiquement le contact si le capillaire ou l'élément sensible sont détériorés. La valeur de consigne peut être bloquée par la vis de régulation. L'appareil ne doit jamais être installé dans un local où la température ambiante pourrait être inférieure au point de consigne.

Les capillaires de 3 et 6 m sont sensibles sur toute leur longueur. Ils réagissent dès que 30 cm du capillaire est soumis à une température inférieure au point de consigne.



Gamme de thermostats

Type	Plage de réglage °C	Différentiel K	Temp. max. du bulbe en °C	Long. Capillaire m	Protection
DBTF-1/2	-10 / +12	1	200	6	IP 40
DBTF-2/2	-10 / +12	1	200	6	IP 65
DBTF-1R/2	-10 / +12	R	200	6	IP 40
DBTF-2R/2	-10 / +12	R	200	6	IP 65
DBTF-5/2	-10 / +12	1	200	3	IP 40
DBTF-6/2	-10 / +12	1	200	3	IP 65
DBTF-5R/2	-10 / +12	R	200	3	IP 40
DBTF-6R/2	-10 / +12	R	200	3	IP 65

R = Réarmement manuel

Caractéristiques techniques

Capillaire en cuivre de 3 ou 6 m enroulé.

2 contacts inverseurs chaud / froid, 15 (8) A, 250 Vac

Différentiel entre étages 5 K

Température de fonctionnement: -10 à +65 °C

Différentiel fixe ou réarmement manuel

Dimension: Boîtier DBTF IP 40: 115 x 83 x 53 mm

Boîtier DBTF IP 65: 200 x 120 x 78

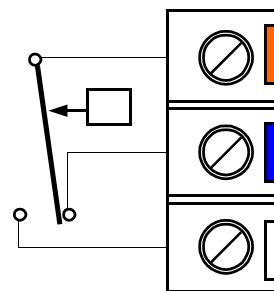
Tel: 01 45 67 03 69 Fax: 01 45 67 89 16

R.C.S. Paris 79 B 930 19, rue du Général Bertrand 75007 - PARIS SIRET 314 951 096 00010 APE 516 K CEE FR 65 314 951 096

Raccordement électrique

Le contact rouge – blanc s'ouvre par baisse de température

Le contact rouge – bleu se ferme par baisse de température

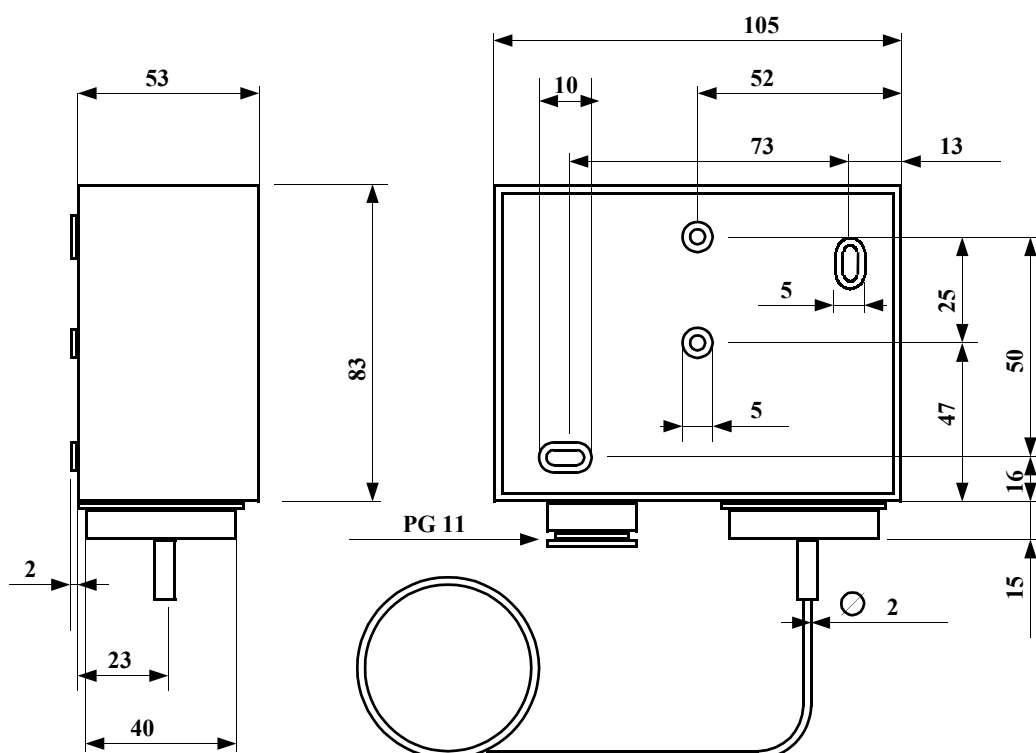


Accessoires

DBZ-05

Kit de montage comprenant 6 supports à visser dans la gaine d'air permettant de tendre les 3 ou 6 mètres de capillaire en travers de la gaine.

Dimensions



Installation

- Dévisser et enlever le couvercle pour accéder aux trous de fixation et utiliser les vis fournies.
- Ne jamais plier ou écraser le capillaire.
- Effectuer le câblage conformément au schéma.
- Remettre le couvercle, bien serrer les vis et les presse-étoupes pour assurer l'étanchéité du boîtier.
- Ces opérations doivent être effectuées hors tension par un technicien habilité. Tout manquement à ces règles supprime la garantie.