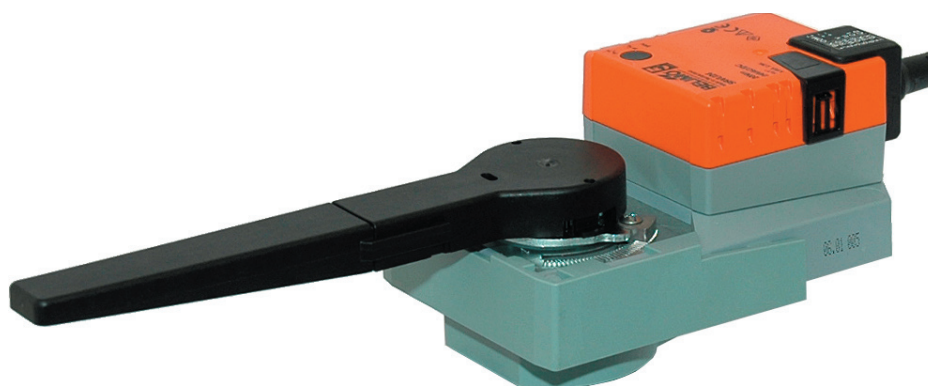


Servomoteur rotatif pour vanne papillon

- Couple de rotation 20 Nm
- Tension nominale AC 100 ... 240 V
- Commande: tout-ou-rien ou 3 points


**Caractéristiques techniques**

|                               |   |  |                           |
|-------------------------------|---|--|---------------------------|
| <b>Valeurs électriques</b>    | Tension nominale                                  | AC 100 ... 240 V, 50/60 Hz   |                           |
|                               | Plage de fonctionnement                           | AC 85 ... 265 V  |                           |
|                               | Puissance consommée                               | Marche   | 2,5 W pour couple nominal |
|                               |   | Position de repos  | 0,4 W                     |
| Dimensionnement               |   | 6 VA   |                           |
| Raccordement                  | Câble 1 m, 3 x 0,75 mm <sup>2</sup>               |  |                           |
| Mode parallèle                | Possible, tenir compte des données de performance |  |                           |
| <b>Valeurs fonctionnelles</b> | Couple de rotation (couple nominal)               | Min. 20 Nm pour tension nominale                                   |                           |
|                               | Actionnement manuel                               | Débrayage du réducteur avec bouton-poussoir (temporaire-permanent) |                           |
|                               | Temps de marche                                   | 90 s / 90° <math>\leq</math>                                       |                           |
|                               | Niveau de puissance sonore                        | Max. 45 dB (A) (sans vanne)  |                           |
|                               | Indication de la position                         | Mécanique, embrochable   |                           |
| <b>Sécurité</b>               | Classe de protection                              | II Isolation de protection <input type="checkbox"/>                |                           |
|                               | Indice de protection                              | IP54 dans toutes les positions de montage                          |                           |
|                               | CEM   | CE selon 89/336/CE   |                           |
|                               | Directive basse tension                           | CE selon 73/23/CEE   |                           |
|                               | Fonctionnement                                    | Type 1 (selon EN 60730-1)  |                           |
|                               | Tension assignée de choc                          | 0,8 kV (selon EN 60730-1)  |                           |
|                               | Millieu de pollution du dispositif de commande    | 3 (selon EN 60730-1)   |                           |
|                               | Température ambiante                              | 0 ... +50 °C   |                           |
|                               | Température des fluides                           | -20 ... +100 °C (dans la vanne papillon)                           |                           |
|                               | Température de stockage                           | -40 ... +80 °C   |                           |
|                               | Humidité ambiante                                 | 95% hum. rel., sans condensation (EN 60730-1)                      |                           |
|                               | Entretien   | Sans entretien   |                           |
| <b>Dimensions / Poids</b>     | Dimensions  | Voir « Dimensions » à la page 2                                    |                           |
|                               | Poids   | Env. 1000 g  |                           |

**Consignes de sécurité**


- Ce servomoteur est conçu pour une application dans des installations de chauffage, de ventilation et de climatisation stationnaires et ne doit pas être employé pour les applications étrangères au domaine d'utilisation spécifié, tout particulièrement pas dans les avions et autres moyens de transport aérien.
- Attention à la tension secteur!
- Le montage doit être effectué par des personnes ayant été formées à cet effet. Les règlements définis par la loi et les autorités doivent être respectés lors du montage.
- Le commutateur de modification du sens de rotation ne doit être réglé que par des personnes agréées. Le sens de rotation ne doit pas être modifié, notamment dans les circuits antigel.
- L'appareil ne doit être ouvert que dans les ateliers du fabricant. Il ne contient aucune pièce pouvant être remplacée ou réparée par l'utilisateur.
- Les câbles ne doivent pas être retirés de l'appareil.
- L'appareil contient des composants électriques et électroniques et ne doit pas être mis aux ordures ménagères. La législation en vigueur dans le pays concernée doit être respectée.

## Caractéristiques du produit

**Montage direct simple** Montage direct aisé sur une vanne papillon avec ISO 5211- F05 bride de montage. La position de montage par rapport à la vanne peut être choisie selon des paliers de 90° <math>\triangleleft</math>.

**Sécurité de fonctionnement élevée** Le servomoteur est protégé contre les surcharges, ne requiert pas de contact de fin de course et s'arrête automatiquement en butée.

**ISO 5211 - F05 Vanne papillon D6..** Pour F05 BELIMO, vanne papillon D6, et d'autres clapets présentant les spécifications mécaniques suivantes :  
 - tête d'axe carré de 14 mm pour couplage par emboîtement du servomoteur rotatif.  
 - diamètre de perçage  $d = 50\text{mm}$  pour un montage avec la vanne papillon

## Accessoires

|                         | Description                           | Fiche technique |
|-------------------------|---------------------------------------|-----------------|
| Accessoires électriques | Contact auxiliaire S..A..             | T2 - S..A..     |
|                         | Potentiomètre d'asservissement P..A.. | T2 - P..A..     |

## Installation électrique

### Schémas de connexion

#### Remarques

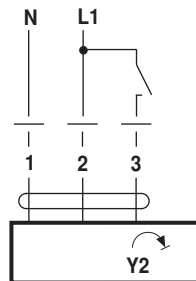
- Attention à la tension secteur!
- Raccordement parallèle d'autres servomoteurs possible.
- Le commutateur de sens de rotation est couvert.



Sens de rotation

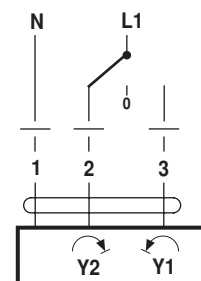


### Commande à tout-ou-rien



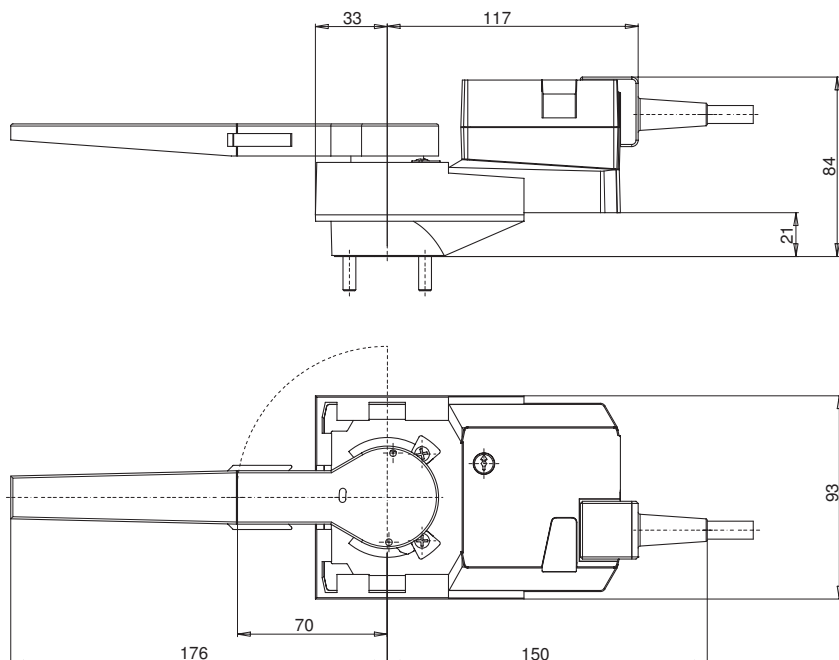
| Servomoteur rotatif | Vannes à mouvement rotatif |
|---------------------|----------------------------|
| Y2                  | A - AB = 0%                |

### Commande à 3 points



## Dimensions [mm]

### Schémas dimensionnels



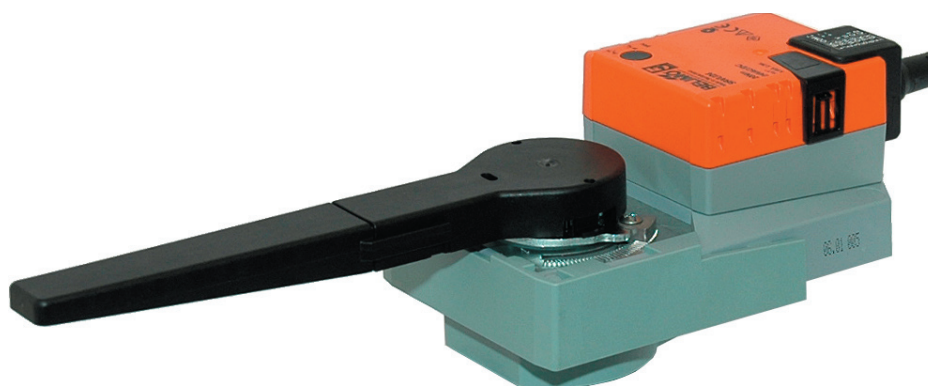
L'indication de position en deux parties (levier) peut être réduite à 70 mm; la partie avant du levier doit être fixée sur le câble (clip).

### Documentation complémentaire

- Liste générale des appareils de paramétrage pour les applications hydrauliques
- Fiches techniques pour vannes à boisseaux sphériques
- Instructions de montage pour les servomoteurs et/ou les vannes à boisseaux sphériques
- Instructions d'étude (courbes caractéristiques et circuits hydrauliques, instructions de montage, mise en service, entretien, etc.)

Servomoteur rotatif pour vanne papillon

- Couple de rotation 20 Nm
- Tension nominale AC/DC 24 V
- Commande: tout-ou-rien ou 3 points


**Caractéristiques techniques**

|                               |   |  |                         |
|-------------------------------|---|--|-------------------------|
| <b>Valeurs électriques</b>    | Tension nominale                                  | AC 24 V, 50/60 Hz<br>DC 24 V                                       |                         |
|                               | Plage de fonctionnement                           | AC/DC 19,2 ... 28,8 V  |                         |
|                               | Puissance consommée                               | Marche   | 2 W pour couple nominal |
|                               |   | Position de repos  | 0,2 W                   |
|                               |   | Dimensionnement  | 4 VA                    |
| Raccordement                  | Câble 1 m, 3 x 0,75 mm <sup>2</sup>               |  |                         |
| Mode parallèle                | Possible, tenir compte des données de performance |  |                         |
| <b>Valeurs fonctionnelles</b> | Couple de rotation (couple nominal)               | Min. 20 Nm pour tension nominale                                   |                         |
|                               | Actionnement manuel                               | Débrayage du réducteur avec bouton-poussoir (temporaire-permanent) |                         |
|                               | Temps de marche                                   | 90 s / 90° <math>\leq</math>                                       |                         |
|                               | Niveau de puissance sonore                        | Max. 45 dB (A) (sans vanne)  |                         |
|                               | Indication de la position                         | Mécanique, embrochable   |                         |
| <b>Sécurité</b>               | Classe de protection                              | III Basse tension de protection                                    |                         |
|                               | Indice de protection                              | IP54 dans toutes les positions de montage                          |                         |
|                               | CEM   | CE selon 89/336/CE   |                         |
|                               | Fonctionnement                                    | Type 1 (selon EN 60730-1)  |                         |
|                               | Tension assignée de choc                          | 0,8 kV (selon EN 60730-1)  |                         |
|                               | Millieu de pollution du dispositif de commande    | 3 (selon EN 60730-1)   |                         |
|                               | Température ambiante                              | 0 ... +50 °C   |                         |
|                               | Température des fluides                           | -20 ... +100 ° (dans la vanne papillon)                            |                         |
|                               | Température de stockage                           | -40 ... +80 °C   |                         |
|                               | Humidité ambiante                                 | 95% hum. rel., sans condensation (EN 60730-1)                      |                         |
| Entretien                     | Sans entretien                                    |  |                         |
| <b>Dimensions / Poids</b>     | Dimensions  | Voir « Dimensions » à la page 2                                    |                         |
|                               | Poids   | Env. 1000 g  |                         |

**Consignes de sécurité**


- Ce servomoteur est conçu pour une application dans des installations de chauffage, de ventilation et de climatisation stationnaires et ne doit pas être employé pour les applications étrangères au domaine d'utilisation spécifié, tout particulièrement pas dans les avions et autres moyens de transport aérien.
- Le montage doit être effectué par des personnes ayant été formées à cet effet. Les règlements définis par la loi et les autorités doivent être respectés lors du montage.
- Le commutateur de modification du sens de rotation ne doit être réglé que par des personnes agréées. Le sens de rotation ne doit pas être modifié, notamment dans les circuits antigel.
- L'appareil ne doit être ouvert que dans les ateliers du fabricant. Il ne contient aucune pièce pouvant être remplacée ou réparée par l'utilisateur.
- Les câbles ne doivent pas être retirés de l'appareil.
- L'appareil contient des composants électriques et électroniques et ne doit pas être mis aux ordures ménagères. La législation en vigueur dans le pays concernée doit être respectée.

## Caractéristiques du produit

**Montage direct simple** Montage direct aisé sur une vanne papillon avec ISO 5211- F05 bride de montage. La position de montage par rapport à la vanne peut être choisie selon des paliers de 90° ↙.

**Sécurité de fonctionnement élevée** Le servomoteur est protégé contre les surcharges, ne requiert pas de contact de fin de course et s'arrête automatiquement en butée.

**ISO 5211 - F05 Vanne papillon D6..** Pour F05 BELIMO, vanne papillon D6, et d'autres clapets présentant les spécifications mécaniques suivantes :  
 - tête d'axe carré de 14 mm pour couplage par emboîtement du servomoteur rotatif.  
 - diamètre de perçage  $d = 50\text{mm}$  pour un montage avec la vanne papillon


## Accessoires

|                         | Description                           | Fiche technique |
|-------------------------|---------------------------------------|-----------------|
| Accessoires électriques | Contact auxiliaire S..A..             | T2 - S..A..     |
|                         | Potentiomètre d'asservissement P..A.. | T2 - P..A..     |

## Installation électrique

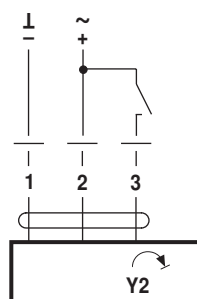
### Schémas de connexion

#### Remarques

- Connexion via transformateur de sécurité. 
- Raccordement parallèle d'autres servomoteurs possible.
- Le commutateur de sens de rotation est couvert. Réglage standard: sens de rotation Y2

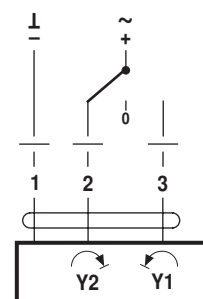
Sens de rotation  Y1  
Y2

### Commande à tout-ou-rien



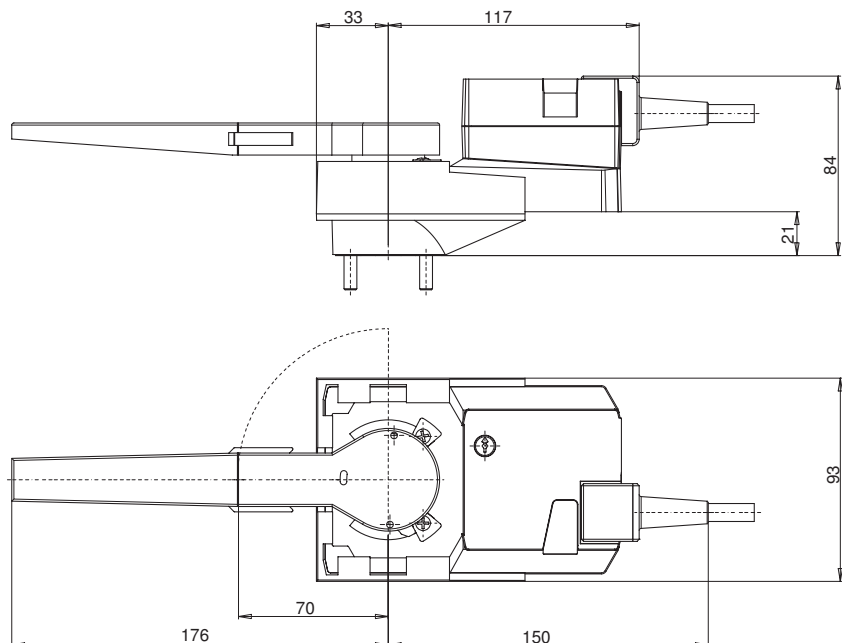
| Servomoteur rotatif | Vannes à mouvement rotatif |
|---------------------|----------------------------|
| Y2                  | A - AB = 0%                |

### Commande à 3 points



## Dimensions [mm]

### Schémas dimensionnels



L'indication de position en deux parties (levier) peut être réduite à 70 mm; la partie avant du levier doit être fixée sur le câble (clip).

### Documentation complémentaire

- Liste générale des appareils de paramétrage pour les applications hydrauliques
- Fiches techniques pour vannes à boisseaux sphériques
- Instructions de montage pour les servomoteurs et/ou les vannes à boisseaux sphériques
- Instructions d'étude (courbes caractéristiques et circuits hydrauliques, instructions de montage, mise en service, entretien, etc.)