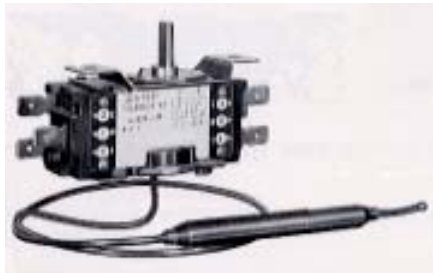


**Thermostat à bulbe et capillaire pour ventilo-convecteurs****YTB – WTB**

Les thermostats à bulbe et capillaire pour ventilo-convecteurs **YTB** sont des thermostats à un étage pour régler en chaud ou en froid la température dans une plage de 16 à 33°C. Les thermostats **WTB** permettent la régulation sur deux étages d'une cascade chaud froid.

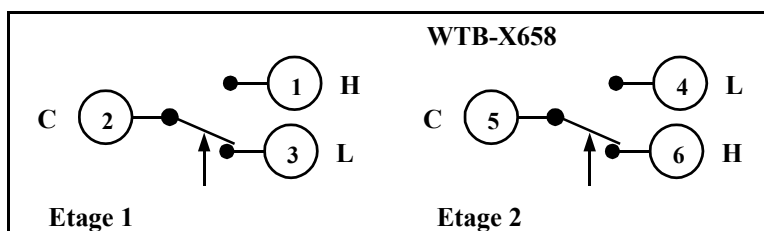
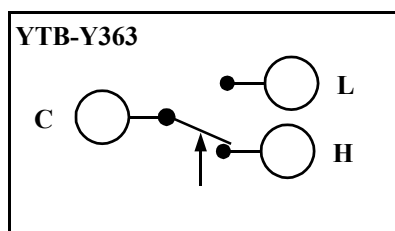
Ces thermostats sont prévus pour un montage en encastrement dans le ventilo-convecteur. Ils sont livrés avec une plaque de façade comportant une graduation en °C. La longueur du capillaire est de 1 mètre.

**WTB-X658****Gamme des thermostats**

Référence	Plage	Différentiel d'étage	Différentiel entre étages
<b>YTB Y 363</b>	<b>16 à 33°C</b>	<b>2,5°C</b>	
<b>WTB X 658</b>	<b>16 à 33°C</b>	<b>2,5°C</b>	<b>2,5°C</b>

**WTB-YTB Bouton**

Bouton pour thermostat

**Câblage**

La flèche indique le sens de fonctionnement du contact par élévation de température

**Caractéristiques techniques**

Sortie :	1 ou 2 contacts inverseurs
Pouvoir de coupure :	16 A résistif ou inductif
Température maxi. du bulbe :	60°C
Longueur du capillaire :	1 m
Bulbe :	Ø 10, long. 100 mm
Fixation :	2 vis M4 entre axe 55 mm
Raccordement électrique :	Cosses faston # 250

Tel: 01 45 67 03 69

Fax: 01 45 67 89 16



FRANCE DISTRIBUTION CONTROLS

REGULATION

# F.D.C.

## Thermostat antigel pour ventilo-convecteurs

YTB – Y3014

Les thermostats antigel à capillaire pour ventilo-convecteurs **YTB** sont des thermostats à un étage pour protéger les appareils contre le gel dans une plage de 1 à 10°C.

Ces thermostats sont prévus pour un montage en encastrement dans le ventilo-convecteur. La longueur du capillaire est de 1,5 mètre. Une sortie par contact inverseur.



## Gamme des thermostats

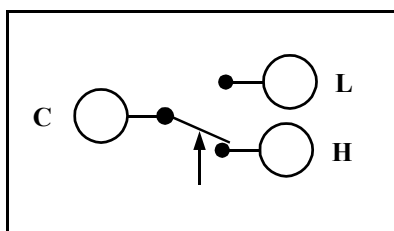
Référence	Plage	Différentiel d'étage
YTB Y 3014	1 à 10°C	2,5°C

WTB-YTB Bouton

Bouton pour thermostat

## Câblage

YTB-Y3014



La flèche indique le sens de fonctionnement du contact par élévation de température

## Caractéristiques techniques

Sortie:	1 contact inverseur
Pouvoir de coupure:	contact C-H 10 A résistif ou inductif contact C-L 20 A résistif ou inductif
Température maxi. du capillaire:	80°C
Longueur du capillaire:	1,5 m
Fixation:	2 vis M4 entre axe 55 mm
Raccordement électrique:	Cosses faston # 250

Tel: 01 45 67 03 69

Fax: 01 45 67 89 16

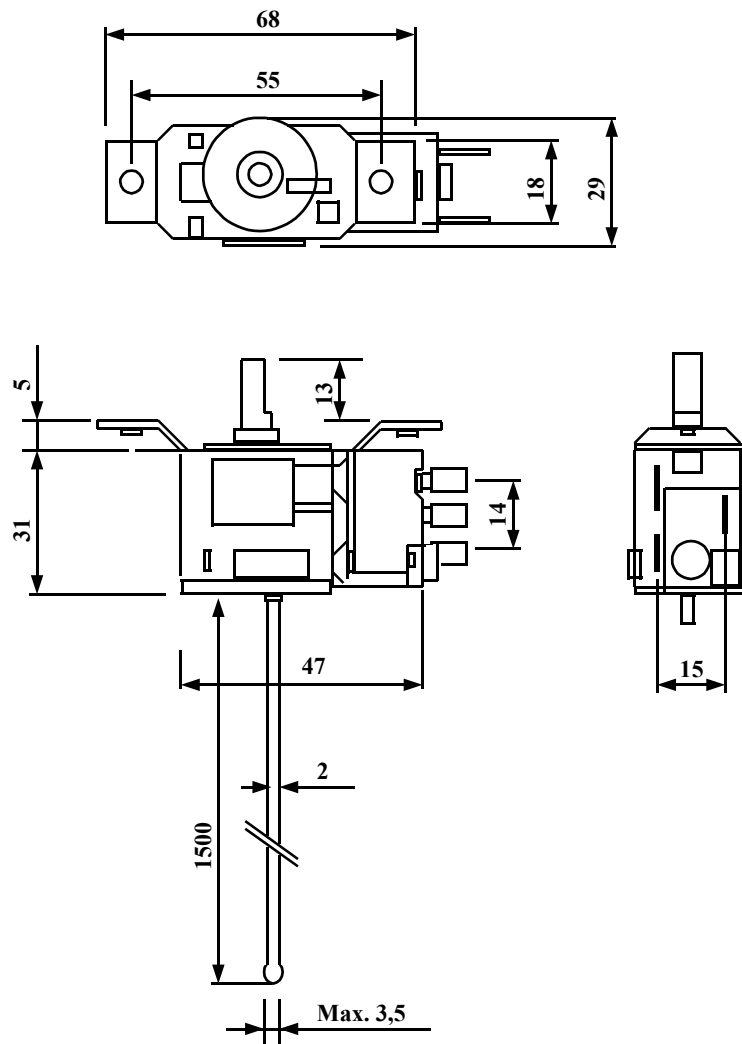
R.C.S. Paris 79 B 930

19, rue du Général Bertrand 75007 – PARIS  
SIRET 314 951 096 00010 APE 516 K

CEE FR 65 314 951 096

## Dimensions

YTB-Y3014



FRANCE DISTRIBUTION CONTROLS

REGULATION

# F.D.C.

## THERMOSTAT CHANGE-OVER

38-5301 L 30

Le thermostat change-over 38-5301 L 30 est un thermostat été-hiver qui permet l'inversion de la commande de la vanne de mélange, dans les installations terminales de climatisation à une seule batterie, en fonction de la température du fluide détectée en entrée de la vanne.

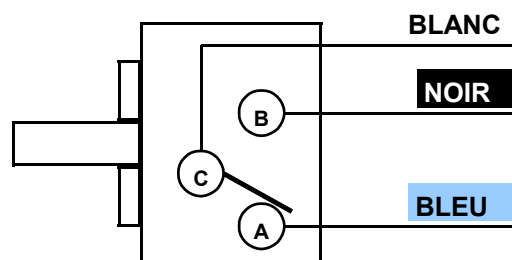
Ce thermostat calibré permet la détection d'un fluide refroidissement ayant une température inférieure à  $15 \pm 4$  °C, ou d'un fluide de chauffage ayant une température supérieure à  $30 \pm 4$  °C.

Conformité à la norme relative aux produits et appareil électriques automatiques de régulation EN 60 730  
Classe de protection II, selon EN 60 730



SAGINOMIYA

## Raccordements



## Caractéristiques techniques

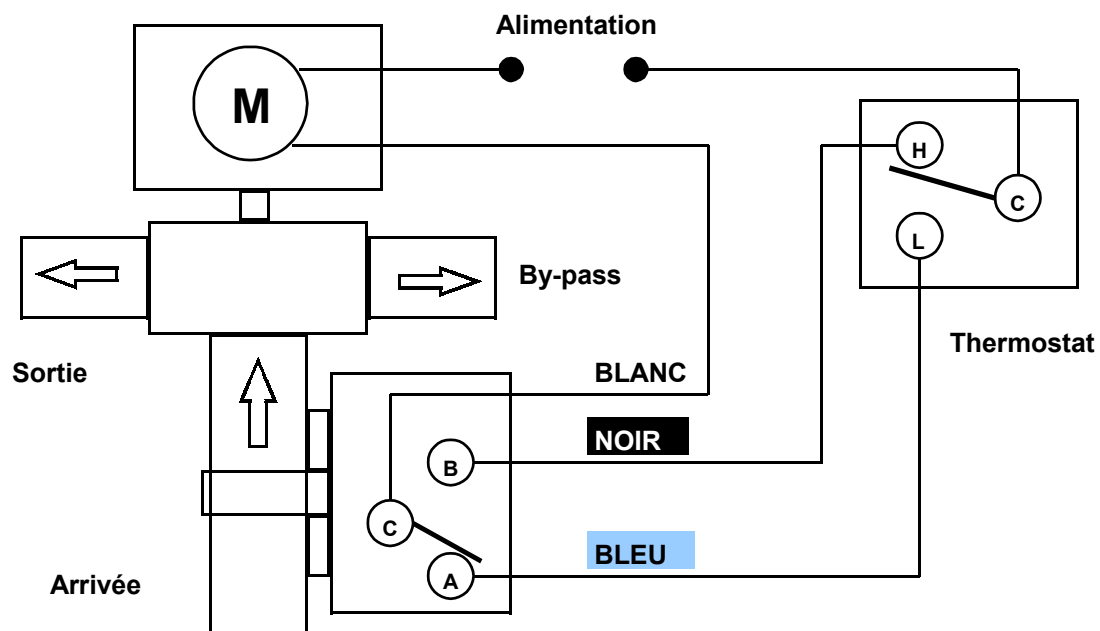
Sortie	Contact inverseur 240 V~, 3 A
Calibrage	Contact C-A ouvert $30 \pm 4$ °C Contact C-A fermé $15 \pm 4$ °C
Fixation	Par ressort sur la tuyauterie
Raccordement électrique	3 fils longueur 500 mm

Tel: 01 45 67 03 69

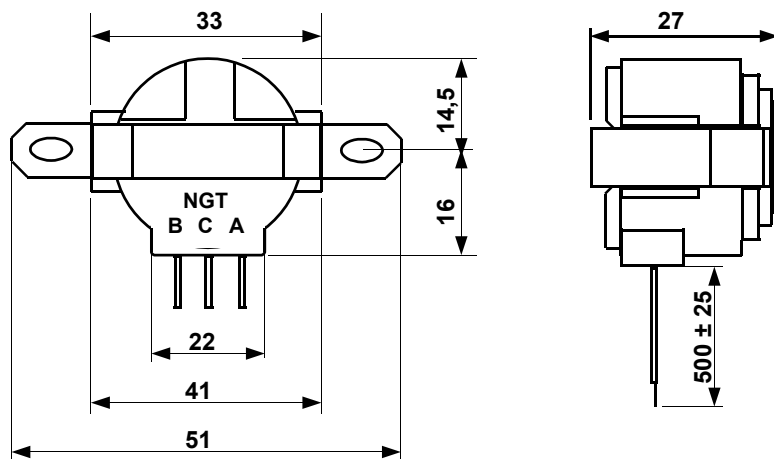
Fax: 01 45 67 89 16

F.D.C. 19, rue du Général Bertrand 75007 - PARIS  
R.C.S. Paris 79 B 930 SIRET 314 951 096 00010 APE 516 K CEE FR 65 314 951 096

## Câblage électrique



## Dimensions en mm



## Installation

Avant le raccordement du thermostat, couper l'alimentation électrique du moteur de la vanne; monter le thermostat sur l'arrivée du fluide dans la vanne, faire le raccordement électrique selon le schéma.