

Régulateur proportionnel de température à 2 étages 0-10V**ERZ**

La gamme des régulateurs de température **ERZ** permet la commande en 2 étages d'organes de chauffage, de refroidissement ou de conditionnement d'air.

- Réglages simples
- Auto adaptativité
- Commandes manuelles de dérogation
- LED indiquant la demande et le défaut sonde
- Possibilité de sonde de limite
- 2 sorties 0-10V en cascade
- Possibilité de réduit de nuit
- Fonction antigel
- Décalage parallèle de la consigne de temp. ambiante

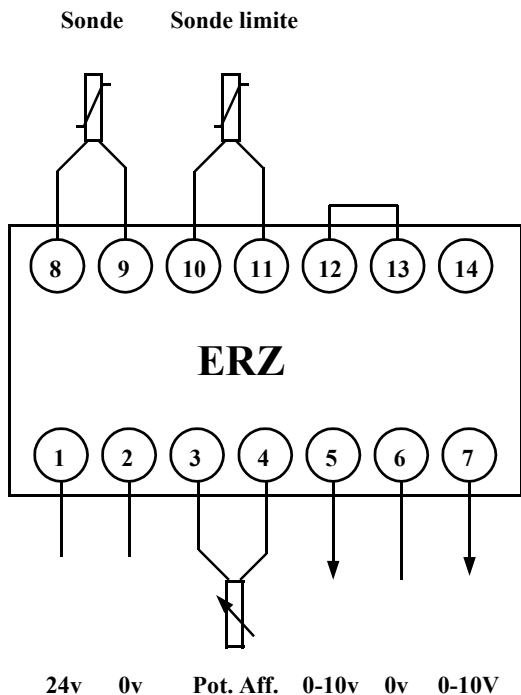
**Gamme des régulateurs**

Type	Fonction	Plage de réglage °C	Sortie Volts dc		Limite
			Chaude	Froide	
ERZ-3951	Chauffage	5 à 40	2 x 0-10		Basse
ERZ-3952	Chauffage	35 à 105	2 x 0-10		Basse
ERZ-3953	Chauffage	5 à 40	2 x 0-10		Haute
ERZ-3954	Refroidissement	-10 à 35		2 x 0-10	Basse
ERZ-3955	Climatisation	-10 à 35	1 x 0-10	1 x 0-10	Basse

Caractéristiques techniques

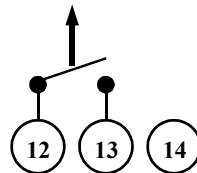
Alimentation :	24 Vac
Puissance consommée :	3 VA
Signal de sorties :	0-10Vdc (5 mA max.)
Température de fonctionnement :	0 à 40°C
Température de stockage :	-10 à 70°C
Humidité :	Selon EN 60730-1
Conformité CE :	EMC directive 89/336/EEC,93/68/EEC Basse tension 73/23/EEC
Protection :	IP 20
Montage sur rail DIN	
Dimensions :	86 x 52,5 x 58

Raccordement électrique



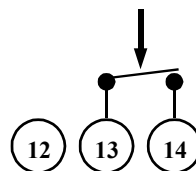
Fonction antigel

Par ouverture du contact entre les bornes 12 et 13

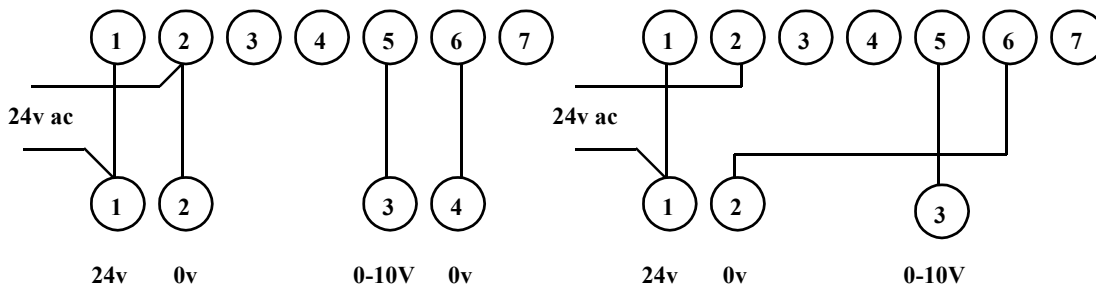


Fonction ralenti de nuit

Par fermeture du contact entre les bornes 13 et 14



Raccordement des sorties sur moteur 3 ou 4 fils



Dimensions

