

Régulateur de température ambiante**HLS 33**

Le régulateur **HLS 33** permet la commande de vannes motorisées 0-10V, 3 points ou thermiques 24 volts. Dans le cas de moteurs thermiques la sortie est chronoproportionnelle (PWM 20 s).

Le régulateur peut commander une vanne de chauffage (LED rouge), une vanne de rafraîchissement (LED verte) avec une zone morte réglable (0 à 3°C).

Les sorties 0-10V peuvent être directes ou inverses, le mode rafraîchissement peut être interdit par une entrée digitale.

En version **HLS 33-N** affichage digital des paramètres lors de la programmation et de la température en fonctionnement normal.

**Gamme des régulateurs**

HLS 33	plage de réglage 21°C +/-3°C	
HLS 33-N	plage de réglage 21°C +/-3°C	affichage digital

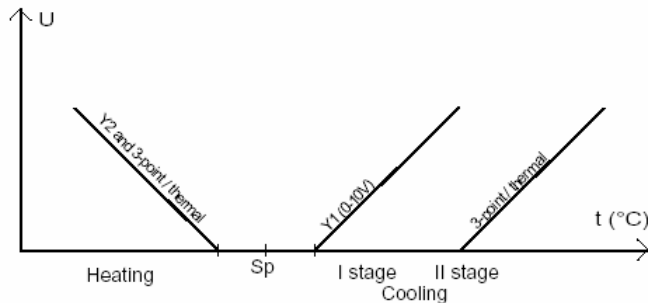
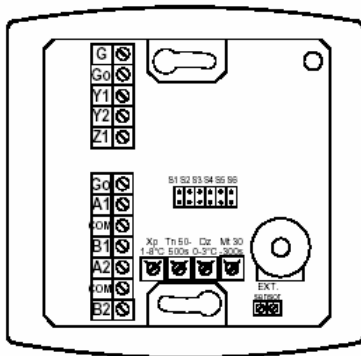
Caractéristiques techniques

Raccordements:	Alimentation	24 volts ac, 2VA
G	Alimentation 24V	Plage de réglage 21°C +/-3°C
Go	0V	Précision +/- 0,5°C
Y1	Rafraîchissement 0-10V	Zone morte 0 à 3°C
Y2	Chauffage 0-10V	Bande proportionnelle 1 à 8 °C
Z1	Arrêt rafraîchissement	Temps d'intégration 50 à 500 s
A1	Ouverture froid	Temps de course moteur 3points 30 à 300 s
	Mot th ou 3 points	Sorties Y1 et Y2 0-10V/10-0V, 2mA
Com	24V commun	Sorties A1 et A2 3 points 24V, 2 A
B1	Fermeture froid Mot 3 points	Thermique 24V, 2A
		Humidité ambiante 0 à 85% hr
A2	Ouverture chaud	Câble 1,5 mm ²
	Mot th ou 3 points	Boîtier ABS
Com	24V commun	Protection IP 20
B2	Fermeture chaud Mot 3 points	Dimensions 80 x 80 x 35

Paramétrage

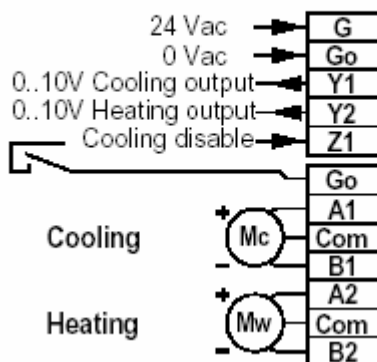
S1	OFF ON	0-10V 0-10V	sortie directe pour rafraîchissement sortie inverse pour rafraîchissement
S2	OFF ON	0-10V 0-10V	sortie directe pour chauffage sortie inverse pour chauffage
S3	OFF ON	PI P	Mode de régulation
S4	OFF ON	Moteur 3 points Moteur thermique	
S5	OFF ON	1 étage de rafraîchissement 2 étages de rafraîchissement	Nombre d'étages froid
S6	OFF ON	étage1 en premier étage2 en premier	séquence de démarrage des étages froid étage1: 0-10V, étage2: Thermique ou 3 p

Borniers et organes de paramétrage



Câblage

3-point and 0-10V controlled motors



Thermal - and 0-10V controlled motors

