

FRANCE DISTRIBUTION CONTROLS

REGULATION

F.D.C.

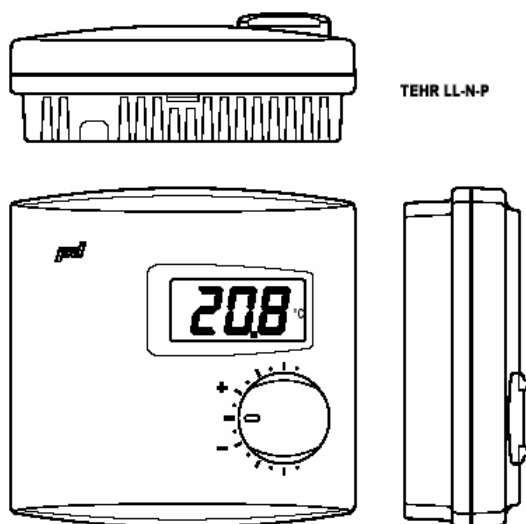
Transmetteur d'ambiance 4-20 mA

TEHR LL

Le transmetteur TEHR LL peut être utilisée pour la mesure de température en chauffage et conditionnement d'air. La sonde peut recevoir en option un potentiomètre de point de consigne **option -P**, et/ou un affichage digital, **option-N**. L'élément sensible utilise le platine 1000 ohms à 0°C.



Dimensions



Caractéristiques techniques

Alimentation 15 à 35 V cc
Sonde Pt 1000
Sortie 4-20 mA
Fixation 2 vis 4,5 mm
Boîtier Plastique <120°C
Protection IP 20
Plages -50/+50; -50/100; 0/50; 0/100°C
Précision +/- 0,5 °C à 25°C
Temp. utilisation 0 à 40°C

Connections

1	+ signal 4-20 mA	4	- potentiomètre
2	- signal 4-20 mA	5	sortie potentiomètre
		6	+ potentiomètre

Paramétrage plages températures Sortie

0/50	0/100	-50/50	-50/150	mA
0	0	-50	-50	4
25	50	0	50	12
50	100	50	150	20
on	on	off*	off	S1
off	on	on*	off	S2

Réglage usine 0/+50°C

Tel: 01 45 67 03 69

R.C.S. Paris 79 B 930

19, rue du Général Bertrand 75007 - PARIS
SIRET 314 951 096 00010 APE 516 K

Fax: 01 45 67 89 16

CEE FR 65 314 951 096

FRANCE DISTRIBUTION CONTROLS

REGULATION

F.D.C.

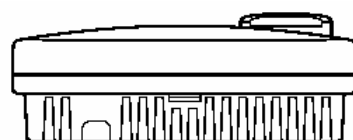
Transmetteur d'ambiance 0-10V

TEHR LU

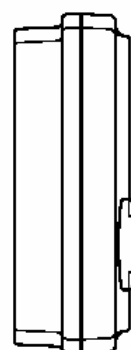
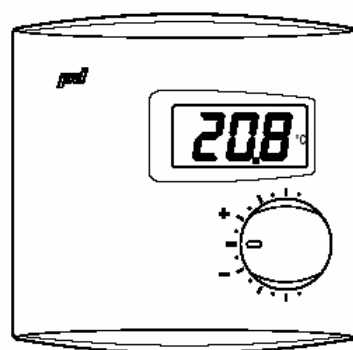
Le transmetteur TEHR LU peut être utilisée pour la mesure de température en chauffage et conditionnement d'air. La sonde peut recevoir en option un potentiomètre de point de consigne **option -P**, et/ou un affichage digital, **option-N**. L'élément sensible utilise le platine 1000 ohms à 0°C.



Dimensions



TEHR LU-N-P



Caractéristiques techniques

Alimentation 24 volts ac/cc <1 VA
 Sonde Pt 1000
 Sortie 0-10 volts cc <2mA
 Fixation 2 vis 4,5 mm
 Boîtier Plastique <120°C
 Protection IP 20
 Plages -50/+50; -50/100; 0/50; 0/100°C
 Précision +/- 0,5 °C à 25°C
 Temp. utilisation 0 à 50°C

Paramétrage plages températures Sortie

0/50	0/100	-50/50	-50/150	V
0	0	-50	-50	0
25	50	0	50	5
50	100	50	150	10
on	on	off*	off	S1
off	on	on*	off	S2

Réglage usine 0/+50°C

Bornier

1 24 V ac/cc
 2 0 V
 3 Sortie 0-10 V

Tel: 01 45 67 03 69

R.C.S. Paris 79 B 930

19, rue du Général Bertrand 75007 – PARIS
 SIRET 314 951 096 00010 APE 516 K

Fax: 01 45 67 89 16

CEE FR 65 314 951 096

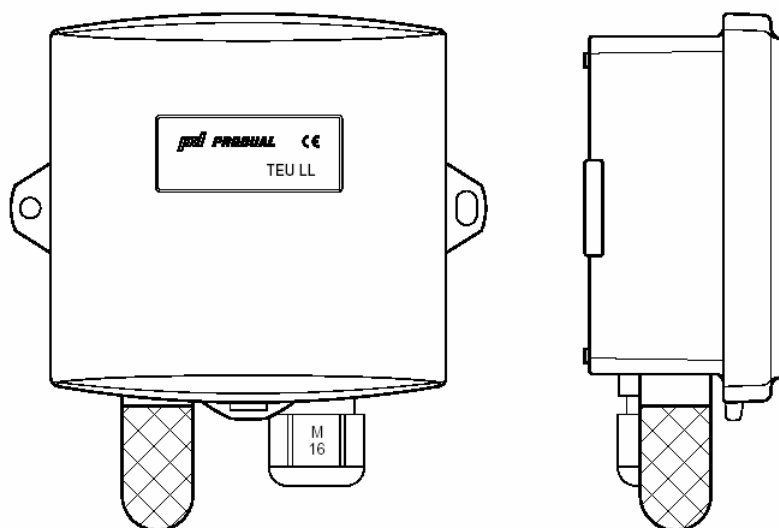
PRODUAL

01-07/7

Transmetteur de température mural**TEU LL**

Le transmetteur de température TEU LL peut être utilisée pour la mesure de température extérieure ou intérieure à inertie moyenne dans les systèmes de chauffage ou de climatisation. Le bornier à 45° permet un câblage aisé.

L'élément sensible utilise une sonde Pt 100, valeur 100 ohms à 0°C. Signal de sortie 4-20mA, plages de mesure paramétrables.

**Dimensions****Caractéristiques techniques**

Alimentation	15 à 35 V cc
Sonde	Pt 100 EN 60751/B
Sortie	4-20 mA
Fixation	2 vis 4,5 mm
Boîtier	Plastique <120°C
Protection	IP 54, presse étoupe en bas
Presse étoupe	M 16
Plages	-50/+50; -50/100; 0/50; 0/100°C
Précision	+/- 0,5 °C à 0°C
Temp. utilisation	-50 à 60°C
Dimensions	115 x 115 x 45 mm

Paramétrage plages températures Sortie

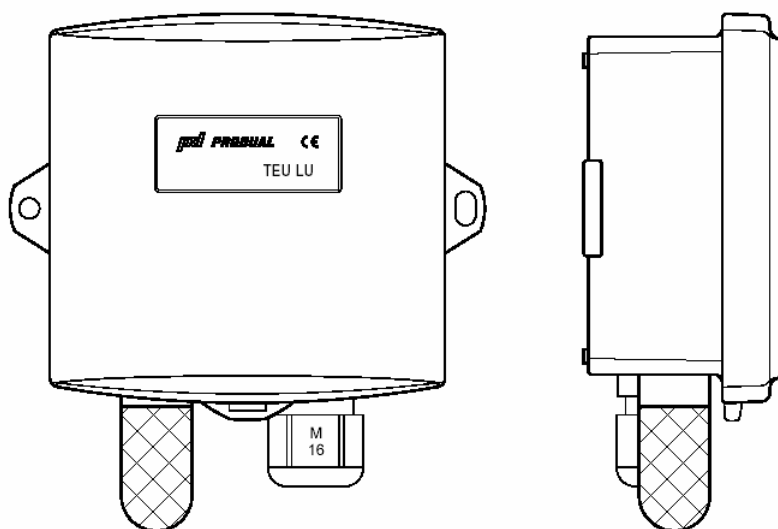
0/50	0/100	-50/50	-50/150	mA
0	0	-50	-50	4
25	50	0	50	12
50	100	50	150	20
on	on	off*	off	S1
off	on	on*	off	S2

Réglage usine -50/+50°C

Transmetteur de température mural**TEU LU**

Le transmetteur de température TEU LU peut être utilisée pour la mesure de température extérieure ou intérieure à inertie moyenne dans les systèmes de chauffage ou de climatisation. Le bornier à 45° permet un câblage aisé.

L'élément sensible utilise une sonde Pt 100 de valeur 100 ohms à 0°C. Signal de sortie 0-10V, plages de mesure paramétrables.

**Dimensions****Caractéristiques techniques**

Alimentation 24 volts ac/cc <1 VA
 Sonde Pt 100 EN 60751/B
 Sortie 0-10 volts cc <2mA
 Fixation 2 vis 4,5 mm
 Boîtier Plastique <120°C
 Protection IP 54, presse étoupe en bas
 Presse étoupe M 16
 Plages -50/+50; -50/100; 0/50; 0/100°C
 Précision +/- 0,5 °C à 0°C
 Temp. utilisation -50 à 60°C
 Dimensions 115 x 115 x 45 mm

Bornier

1 24 V ac/cc
 2 0 V
 3 Sortie 0-10 V

Paramétrage plages températures Sortie

0/50	0/100	-50/50	-50/150	V
0	0	-50	-50	0
25	50	0	50	5
50	100	50	150	10
on	on	off*	off	S1
off	on	on*	off	S2

Réglage usine -50/+50°C

FRANCE DISTRIBUTION CONTROLS

REGULATION

F.D.C.

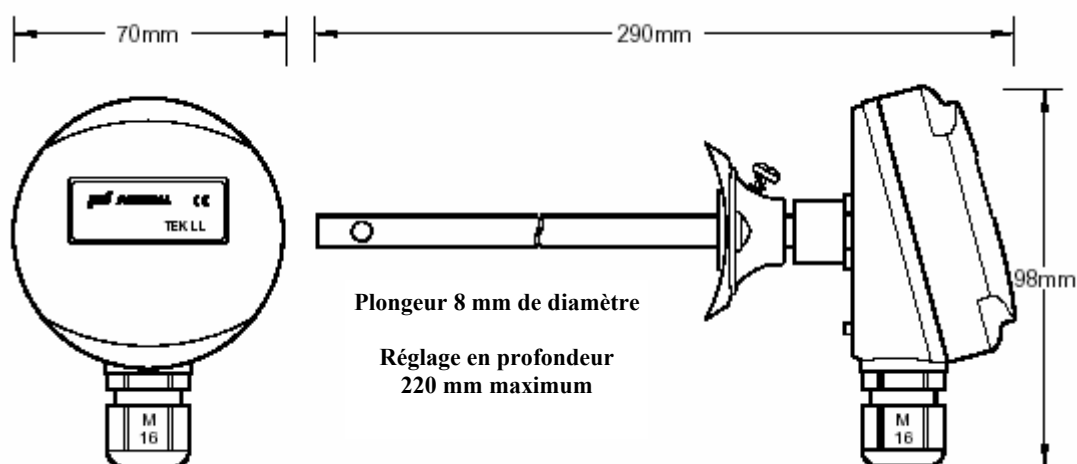
Transmetteur de gaine 4-20 mA

TEK LL

Le transmetteur TEK LL peut être utilisée pour la mesure de température en chauffage et conditionnement d'air. La sonde possède un raccord coulissant pour adapter la longueur du plongeur aux dimensions de la gaine. Le bornier à 45° permet un câblage aisé. L'élément sensible utilise le platine 100 ohms à 0°C. **Option TE-N** affichage digital sur le capot.



Dimensions



Caractéristiques techniques

Alimentation 15 à 35 volts cc
 Sonde Pt 100 EN 60751/B
 Sortie 4-20 mA 2 fils
 Boîtier Plastique <120°C
 Protection IP 54, presse étoupe en bas
 Presse étoupe M 16
 Plages -50/+50; -50/100; 0/50; 0/100°C
 Précision +/- 0,5 °C à 50°C
 Temp. Utilisation 0 à 60°C
 Temps de réponse 5 secondes

Paramétrage plages températures Sortie

0/50	0/100	-50/50	-50/150	mA
0	0	-50	-50	4
25	50	0	50	12
50	100	50	150	20
on	on	off*	off	S1
off	on	on*	off	S2

Réglage usine 0/+50°C

Tel: 01 45 67 03 69

Fax: 01 45 67 89 16

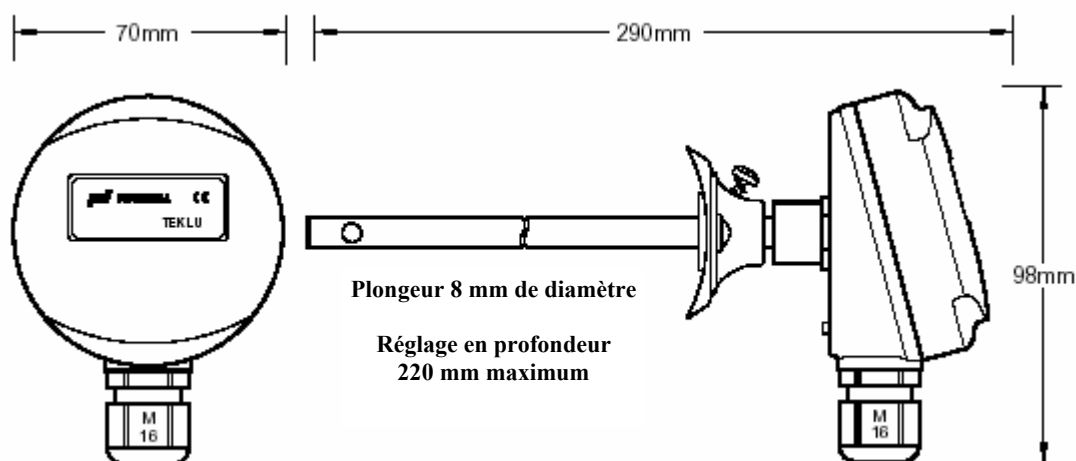
R.C.S. Paris 79 B 930

19, rue du Général Bertrand 75007 – PARIS
 SIRET 314 951 096 00010 APE 516 K

CEE FR 65 314 951 096

Transmetteur de gaine 0-10V**TEK LU**

Le transmetteur TEK LU peut être utilisée pour la mesure de température en chauffage et conditionnement d'air. La sonde possède un raccord coulissant pour adapter la longueur du plongeur aux dimensions de la gaine. Le bornier à 45° permet un câblage aisé. L'élément sensible utilise le platine 100 ohms à 0°C. **Option TE-N** affichage digital sur le capot.

**Dimensions****Caractéristiques techniques**

Alimentation 24 volts ac/cc <1 VA
 Sonde Pt 100 EN 60751/B
 Sortie 0-10 volts cc <2mA
 Fixation 2 vis 4,5 mm
 Boîtier Plastique <120°C
 Protection IP 54, presse étoupe en bas
 Presse étoupe M 16
 Plages -50/+50; -50/100; 0/50; 0/100°C
 Précision +/- 0,5 °C à 0°C
 Temp. utilisation -10 à 60°C

Bornier

1 24 V ac/cc
 2 0 V
 3 Sortie 0-10 V

Paramétrage plages températures **Sortie**

0/50	0/100	-50/50	-50/150	V
0	0	-50	-50	0
25	50	0	50	5
50	100	50	150	10
on	on	off*	off	S1
off	on	on*	off	S2

Réglage usine 0/+50°C

FRANCE DISTRIBUTION CONTROLS

REGULATION

F.D.C.

Transmetteur de température à immersion 4-20 mA

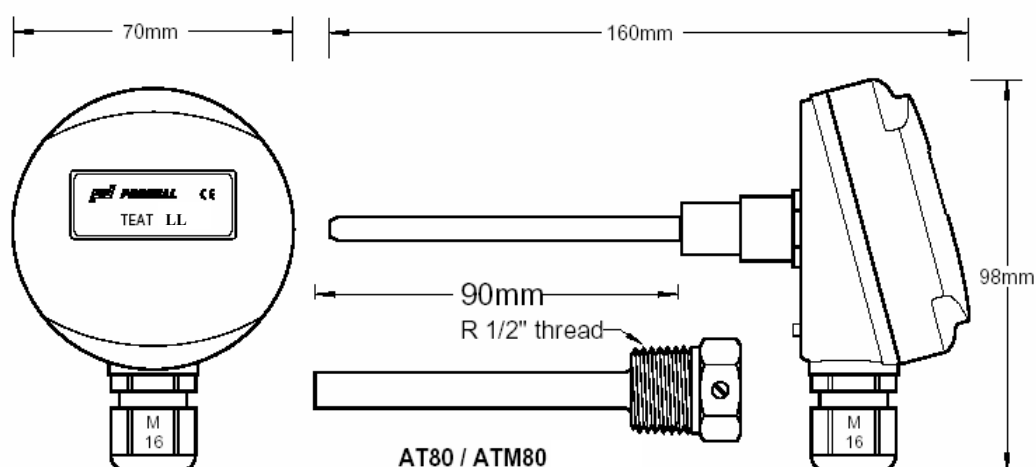
TEAT LL

Le transmetteur de température TEAT LL peut être utilisée pour la mesure de température de liquides dans les systèmes de chauffage ou de climatisation. Le bornier à 45° permet un câblage aisé. L'élément sensible utilise une sonde Pt 100 de valeur 100 ohms à 0°C. Signal de sortie 4-20 mA, plages de mesure paramétrables.

Option TE-N: Affichage digital sur le capot



Dimensions



Caractéristiques techniques

Alimentation 15 à 35 volts cc
Sonde Pt 100 EN 60751/B
Sortie 4-20 mA 2 fils
Boîtier Plastique <120°C
Protection IP 54, presse étoupe en bas
Presse étoupe M 16
Plages -50/+50; -50/100; 0/50; 0/100°C
Précision +/- 0,5 °C à 50°C
Temp. Utilisation 0 à 60°C
Temps de réponse 5 secondes

0/50	0/100	-50/50	-50/150	mA
0	0	-50	-50	4
25	50	0	50	12
50	100	50	150	20
on	on	off*	off	S1
off	on	on*	off	S2

Réglage usine -50/+50°C

Tel: 01 45 67 03 69

R.C.S. Paris 79 B 930

19, rue du Général Bertrand 75007 - PARIS
SIRET 314 951 096 00010 APE 516 K

Fax: 01 45 67 89 16

CEE FR 65 314 951 096

PRODUAL

01-07/7

FRANCE DISTRIBUTION CONTROLS

REGULATION

F.D.C.

Transmetteur de température à immersion 0-10V

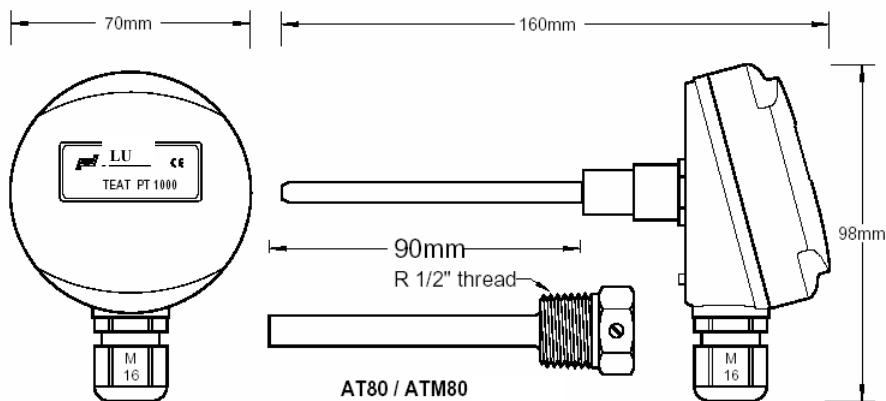
TEAT LU

Le transmetteur de température TEAT LU peut être utilisée pour la mesure de température de liquides dans les systèmes de chauffage ou de climatisation. Le bornier à 45° permet un câblage aisé. L'élément sensible utilise une sonde Pt 100 de valeur 100 ohms à 0°C. Signal de sortie 0-10V, plages de mesure paramétrables.

Option TE-N Affichage digital sur le capot



Dimensions



Caractéristiques techniques

Alimentation 24 volts ac/cc <1 VA
 Sonde Pt 100 EN 60751/B
 Sortie 0-10 volts cc <2mA
 Boîtier Plastique <120°C
 Protection IP 54, presse étoupe en bas
 Presse étoupe M 16
 Plages -50/+50; -50/100; 0/50; 0/100°C
 Précision +/- 0,5 °C à 0°C
 Temp. utilisation -50 à 60°C

Bornier

1 24 V ac/cc
 2 0 V
 3 Sortie 0-10 V

Paramétrage plages températures Sortie

0/50	0/100	-50/50	-50/150	V
0	0	-50	-50	0
25	50	0	50	5
50	100	50	150	10
on	on	off*	off	S1
off	on	on*	off	S2

Réglage usine -50/+50°C

Tel: 01 45 67 03 69

Fax: 01 45 67 89 16

R.C.S. Paris 79 B 930 19, rue du Général Bertrand 75007 - PARIS SIRET 314 951 096 00010 APE 516 K CEE FR 65 314 951 096

PRODUAL

01-07/7

FRANCE DISTRIBUTION CONTROLS

REGULATION

F.D.C.

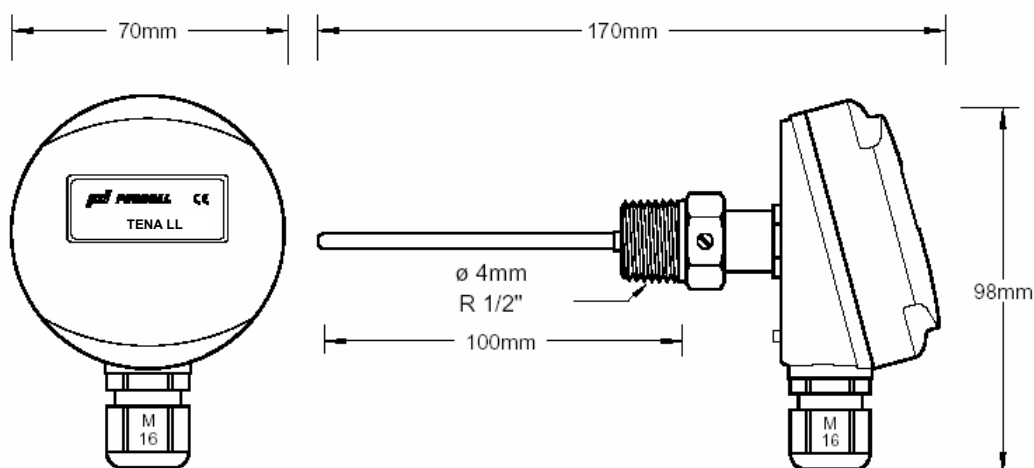
Transmetteur rapide à immersion 4-20 mA

TENA LL

Le transmetteur rapide TENA LL est essentiellement utilisée pour la mesure de température d'eau chaude sanitaire. La sonde est fournie avec un doigt de gant en inox. Le bornier à 45° permet un câblage aisé. L'élément sensible utilise le platine 100 ohms à 0°C. TE-N option affichage digital sur le capot.



Dimensions



Caractéristiques techniques

Alimentation 15 à 35 volts cc
Sonde Pt 100 EN 60751/B
Sortie 4-20 mA 2 fils
Boîtier Plastique <120°C
Protection IP 54, presse étoupe en bas
Presse étoupe M 16
Plages -50/+50; -50/100; 0/50; 0/100°C
Précision +/- 0,5 °C à 50°C
Temp. Utilisation 0 à 60°C
Temps de réponse 5 secondes

0/50	0/100	-50/50	-50/150	mA
0	0	-50	-50	4
25	50	0	50	12
50	100	50	150	20
on	on	off*	off	S1
off	on	on*	off	S2

Réglage usine -50/+50°C

Tel: 01 45 67 03 69

R.C.S. Paris 79 B 930

19, rue du Général Bertrand 75007 - PARIS
SIRET 314 951 096 00010 APE 516 K

Fax: 01 45 67 89 16

CEE FR 65 314 951 096

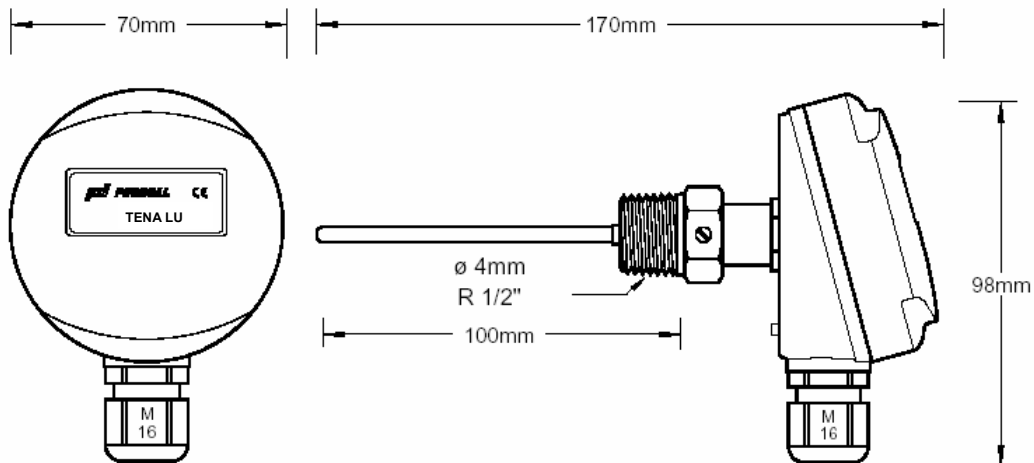
Transmetteur rapide à immersion 4-20 mA

TENA LU

Le transmetteur rapide TENA LU est essentiellement utilisée pour la mesure de température d'eau chaude sanitaire. La sonde est fournie avec un doigt de gant en inox. Le bornier à 45° permet un câblage aisé. L'élément sensible utilise le platine 100 ohms à 0°C. TE-N option affichage digital sur le capot.



Dimensions



Caractéristiques techniques

Alimentation 24 volts ac/cc <1 VA
Sonde Pt 100 EN 60751/B
Sortie 0-10 volts cc <2mA
Boîtier Plastique <120°C
Protection IP 54, presse étoupe en bas
Presse étoupe M 16
Plages -50/+50; -50/100; 0/50; 0/100°C
Précision +/- 0,5 °C à 0°C
Temp. utilisation -50 à 60°C

Bornier

1 24 V ac/cc
2 0 V
3 Sortie 0-10 V

Paramétrage plages températures Sortie

0/50	0/100	-50/50	-50/150	V
0	0	-50	-50	0
25	50	0	50	5
50	100	50	150	10
on	on	off*	off	S1
off	on	on*	off	S2

Réglage usine -50/+50°C

FRANCE DISTRIBUTION CONTROLS

REGULATION

F.D.C.

Transmetteur d'applique 4-20 mA

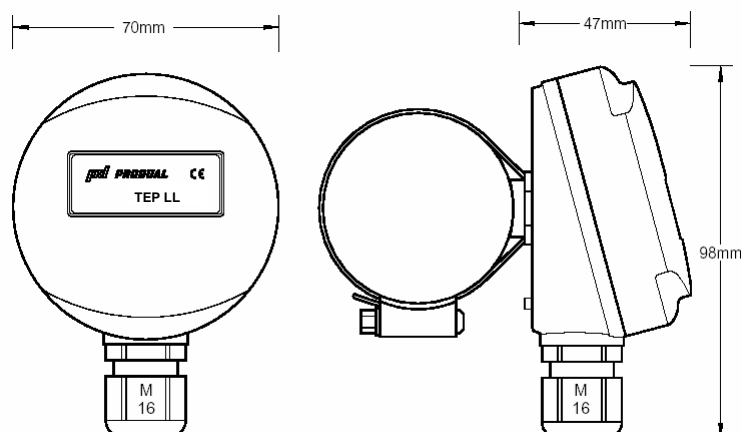
TEP LL

Le transmetteur TEP LL peut être utilisée pour la mesure de température d'eau de départ ou de retour dans les systèmes de chauffage. Le bornier à 45° permet un câblage aisé. L'élément sensible utilise le platine 100 ohms à 0°C.

TE-N option affichage digital sur le capot



Dimensions



Caractéristiques techniques

Alimentation 15 à 35 volts cc
Sonde Pt 100 EN 60751/B
Sortie 4-20 mA 2 fils
Boîtier Plastique <120°C
Protection IP 54, presse étoupe en bas
Presse étoupe M 16
Plages -50/+50; -50/100; 0/50; 0/100°C
Précision +/- 0,5 °C à 50°C
Temp. Utilisation 0 à 60°C
Temps de réponse 5 secondes

0/50	0/100	-50/50	-50/150	mA
0	0	-50	-50	4
25	50	0	50	12
50	100	50	150	20
on	on	off*	off	S1
off	on	on*	off	S2

Réglage usine -50/+50°C

Tel: 01 45 67 03 69

Fax: 01 45 67 89 16

R.C.S. Paris 79 B 930

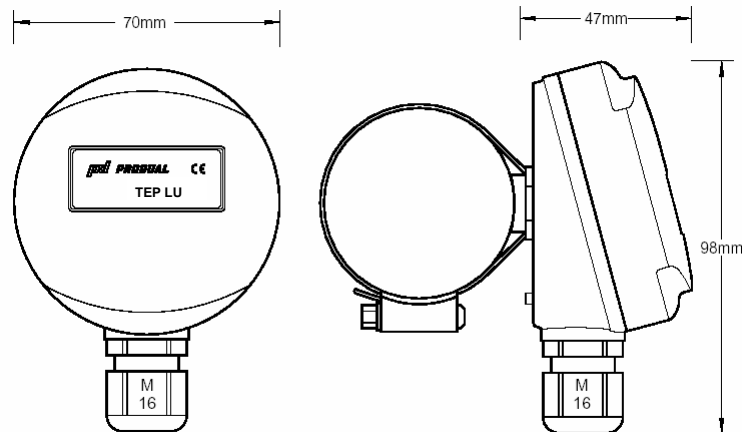
19, rue du Général Bertrand 75007 – PARIS
SIRET 314 951 096 00010 APE 516 K

CEE FR 65 314 951 096

Transmetteur d'applique 0-10V**TEP LU**

Le transmetteur TEP LU peut être utilisée pour la mesure de température d'eau de départ ou de retour dans les systèmes de chauffage. Le bornier à 45° permet un câblage aisé. L'élément sensible utilise le platine 100 ohms à 0°C.

TE-N option affichage digital sur le capot

**Dimensions****Caractéristiques techniques**

Alimentation 24 volts ac/cc <1 VA
 Sonde Pt 100 EN 60751/B
 Sortie 0-10 volts cc <2mA
 Boîtier Plastique <120°C
 Protection IP 54, presse étoupe en bas
 Presse étoupe M 16
 Plages -50/+50; -50/100; 0/50; 0/100°C
 Précision +/- 0,5 °C à 0°C
 Temp. utilisation -50 à 60°C

Bornier

1 24 V ac/cc
 2 0 V
 3 Sortie 0-10 V

Paramétrage plages températures Sortie

0/50	0/100	-50/50	-50/150	V
0	0	-50	-50	0
25	50	0	50	5
50	100	50	150	10
on	on	off*	off	S1
off	on	on*	off	S2

Réglage usine -50/+50°C