

FRANCE DISTRIBUTION CONTROLS

REGULATION

F.D.C.

PRESSOSTATS GAZ

FCG

Pressostats étudiés pour contrôler la pression des installations gaz. Principales caractéristiques:

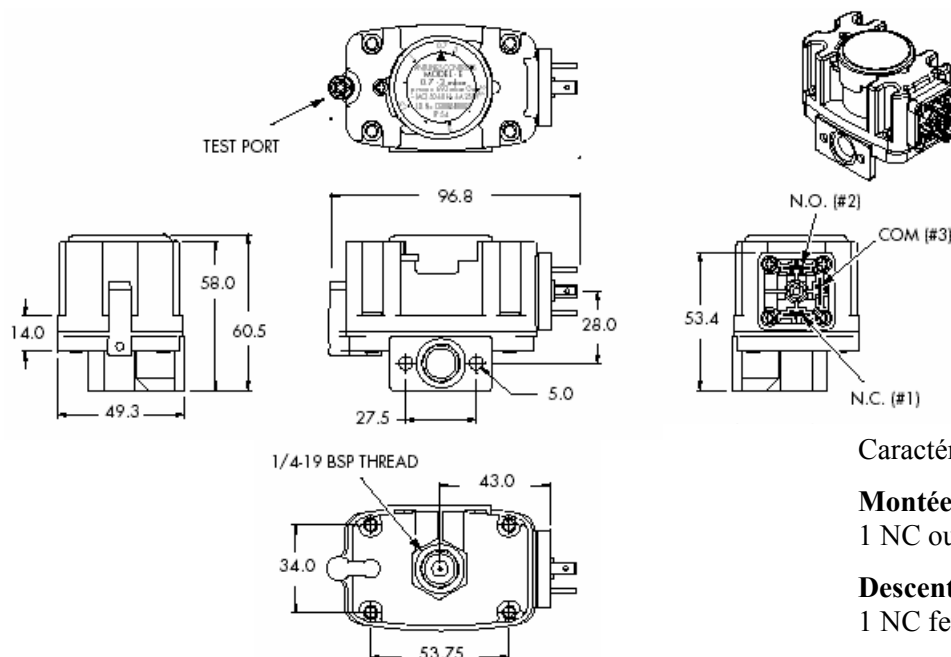
- Réglable
- Compact
- Protection du réglage par un couvercle transparent
- Montage raccord taraudé 1/4"
- Pression maximum : 1 Bar
- Température minimale : -15°C
- Contacts 6A 250 VAC
- Protection IP 54
- Raccordement électrique : connecteur DIN EN 175 301



Gamme des pressostats

Référence	Plage m bar	Raccord taraudé dessous	Pression maxi. bar
FCG 050	5 à 50	1/4"	1
FCG 150	10 à 150	1/4"	1
FCG 500	100 à 500	1/4"	1

Caractéristiques techniques



Caractéristiques du contact

Montée en pression :
1 NC ouvert, 2 NO fermé

Descente de pression :
1 NC fermé, 2 NO ouvert

Tel: 01 45 67 03 69

Fax: 01 45 67 89 16

R.C.S. Paris 79 B 930

19, rue du Général Bertrand 75007 – PARIS
SIRET 314 951 096 00010 APE 516 K

CEE FR 65 314 951 096