

SONDES Standard NTC

Cette gamme de sondes a été développée pour des utilisations en chauffage, climatisation et applications industrielles.

L'élément sensible utilisé est une thermistance 10 K ohm.

Ces sondes peuvent être raccordées sur tous les régulateurs de notre gamme possédant des entrées résistives pour l'utilisation de la NTC 10 K ou des automates ayant la possibilité d'utiliser des tables de conversion.

Les différentes présentations permettent les applications les plus diverses.



DTM



NTA



DTB



STC



STI



STE

Gamme des sondes

Référence	Application	Plage de mesure °C	Longueur mm	Ø mm	Câble m	IP
NTA 003-040	Sonde tube	-50/+110	40	6	0,3	IP 67
NTA 020-040	Sonde tube	-50/+110	40	6	2	IP 67
NTA 060-040	Sonde tube	-50/+110	40	6	6	IP 67
NTA 010-623	Sonde tube	-40/+80	23	6	1	IP 67
NTA 020-623	Sonde tube	-40/+80	23	6	2	IP 67
NTA 060-623	Sonde tube	-40/+80	23	6	6	IP 67
DTB/NTC	Ambiance	-20/+60	-	-	-	IP 30
STE11	Extérieure	-20/+60	-	-	-	IP 65
DTM/NTC	Applique	-20/+90	-	-	-	IP 65
STI11	Immersion	-20/+110	120	-	-	IP 65
STC11	Gaine d'air	-20/+90	200	-	-	IP 65

Caractéristiques techniques

Boîtier sondes DT :

ABS

Doigt de gant STI :

Laiton (INOX sur demande)

Températures maxi du boîtier sondes DT :

-20 à +60 °C (DTB et DTE)

-20 à +90°C (STI, STC)

Dimensions des sondes

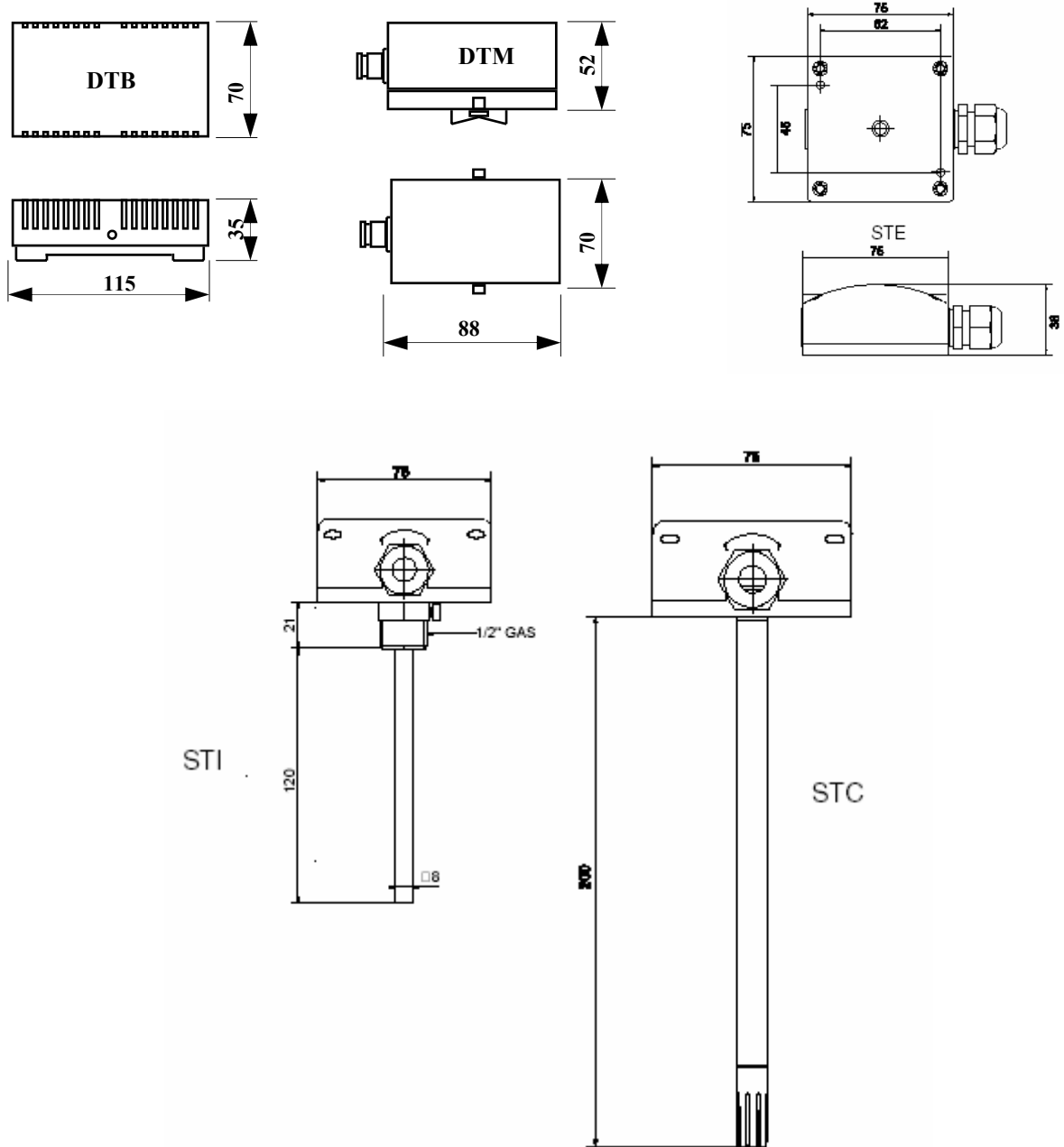


Tableau des valeurs

-50 °C	329,500 Kohm
-25 °C	86,430 Kohm
0 °C	27,280 Kohm
25 °C	10,000 Kohm
50 °C	4,160 Kohm
75 °C	1,924 Kohm
100 °C	973,10 Ohm
110 °C	756,60 Ohm